

ПЛАСТИНЫ ТВЕРДОСПЛАВНЫЕ НАПАИВАЕМЫЕ  
ТИПА 25

Конструкция и размеры

Hard metal brazed tips, type 25.  
Design and dimensions

ГОСТ

25424—90

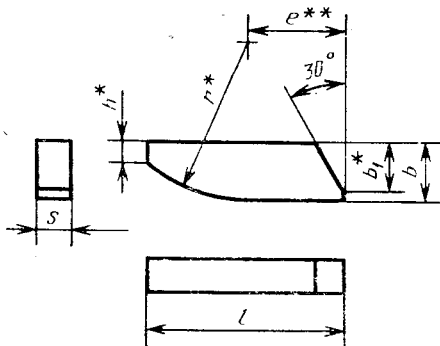
(СТ СЭВ 132—74)

ОКП 19 6000

Дата введения 01.07.93

1. Настоящий стандарт распространяется на пластины для зенкеров при обработке сквозных отверстий.

2. Конструкция и размеры пластин должны соответствовать указанным на чертеже и в табл. 1.



\* Размеры для пресс-форм.

\*\* Размер для справок.

Таблица 1

Размеры в мм

Обозначение пластин	<i>t</i>	<i>b</i>	<i>s</i>	<i>b<sub>1</sub></i>	<i>h</i> (пред. откл. ±0,4)	<i>r</i>	<i>e</i>	Основное применение	Дополнительное применение	Применение по специальному заказу
25110	16	4,0	2,0	2,5	1,0	25,0	4,1	№ 2, № 4, № 10	№ 1, № 3, № 7, № 8, № 9, № 11	
	18	5,0	2,5	3,5	1,5			№ 2, № 4, № 10	№ 1, № 3, № 7, № 8, № 9, № 11	
25150	20	6,0	3,0	5,0		2,5	31,5	3,8	№ 2, № 4, № 10	№ 1, № 3, № 7, № 8, № 9, № 11
	22	5,6	2,5	4,0	№ 2, № 4, № 10				№ 1, № 3, № 7, № 8, № 9, № 11	
25230	25	8,0	2,8	5,0	3,0	25,0	10,0	№ 2, № 4, № 10	№ 3, № 7, № 8, № 9, № 11	№ 1
	30	12,0	4,0	8,0				№ 2, № 4, № 10	№ 3, № 7, № 8, № 9, № 11	№ 1
25190	32	10,0			2,0	40,0	8,0	№ 2, № 4, № 10	№ 7, № 8, № 9, № 11	№ 1, № 3

Примечание. Пластины, повышенной степени точности, предназначенные для пайки в пазах, изготавливаются по специальному заказу.

3. Условное обозначение пластин — по ГОСТ 25393.

4. Ориентировочная масса пластин указана в справочном приложении.

5. Технические требования — по ГОСТ 2209.

6. Применяемые марки сплавов: № 1 — Т30К4; № 2 — Т15К6; № 3 — Т14К8; № 4 — Т5К10; № 7 — ВК3, ВК3-М; № 8 — ВК6-М, ВК6-ОМ; № 9 — ВК6; № 10 — ВК10 — ВК10-ХОМ; № 11 — ВК8; № 11 — ВК10-ХОМ.

**ПРИЛОЖЕНИЕ**  
Справочное

Таблица 2

**Ориентировочная масса'**

Обозначение пластины	Ориентировочная масса пластины в г из твердого сплава марок							
	Т30К4	Т15К6	Т14К8	Т5К10	ВК3-М, ВК3	ВК6-ОМ, ВК6-М, ВК6	ВК8	ВК10-ХОМ
25110	1,07	1,26	1,27	1,43	1,70	1,67	1,65	1,66
25130	1,93	2,27	2,28	2,57	3,05	3,00	2,96	2,98
25150	3,02	3,55	3,58	4,03	4,78	4,70	4,64	4,68
25210	2,56	3,01	3,03	3,39	4,02	3,93	3,88	3,92
25230	4,56	5,36	5,38	6,02	7,15	6,99	6,89	6,94
25250	10,95	12,88	12,94	14,47	17,20	16,80	16,57	16,68
25190	10,60	12,50	12,60	14,20	16,80	16,50	16,30	16,41

## ИНФОРМАЦИОННЫЕ ДАННЫЕ

### 1. РАЗРАБОТАН И ВНЕСЕН Министерством металлургии СССР РАЗРАБОТЧИКИ

**Ю. А. Абрамов**, канд. техн. наук; **А. И. Скрипник**, канд. техн. наук; **Э. Ф. Эйхманс**, канд. техн. наук; **Е. Г. Степанов**; **Н. И. Литвинюк**; **Л. В. Мытарева**

### 2. УТВЕРЖДЕН И ВВЕДЕН В ДЕЙСТВИЕ Постановлением Государственного комитета по управлению качеством продукции и стандартам от 31.10.90 № 2764

3. Срок проверки — 1999 г.,  
периодичность проверки — 10 лет

### 4. ВЗАМЕН ГОСТ 25424—82

5. Стандарт полностью соответствует СТ СЭВ 132—74

### 6. ССЫЛОЧНЫЕ НОРМАТИВНО-ТЕХНИЧЕСКИЕ ДОКУМЕНТЫ

Обозначение НТД, на который дана ссылка	Номер пункта
ГОСТ 2209—90	5
ГОСТ 25393—90	3