



**ГОСУДАРСТВЕННЫЕ СТАНДАРТЫ
СОЮЗА ССР**

**КАЛИБРЫ РЕЗЬБОВЫЕ
ДЛЯ МЕТРИЧЕСКОЙ РЕЗЬБЫ
КОНСТРУКЦИЯ И ОСНОВНЫЕ РАЗМЕРЫ
ГОСТ 17756-72— ГОСТ 17767-72**

Издание официальное

60 коп.

**ГОСУДАРСТВЕННЫЙ КОМИТЕТ СССР ПО УПРАВЛЕНИЮ
КАЧЕСТВОМ ПРОДУКЦИИ И СТАНДАРТАМ**

Москва

ГОСУДАРСТВЕННЫЕ СТАНДАРТЫ
СОЮЗА ССР

КАЛИБРЫ РЕЗЬБОВЫЕ
ДЛЯ МЕТРИЧЕСКОЙ РЕЗЬБЫ
КОНСТРУКЦИЯ И ОСНОВНЫЕ РАЗМЕРЫ

ГОСТ 17756-72 — ГОСТ 17767-72

Издание официальное

МОСКВА—1990

ГОСУДАРСТВЕННЫЙ СТАНДАРТ СОЮЗА ССР**ПРОБКИ РЕЗЬБОВЫЕ СО ВСТАВКАМИ
С ПОЛНЫМ ПРОФИЛЕМ РЕЗЬБЫ
ДИАМЕТРОМ от 1 до 100 мм****Конструкция и основные размеры**Threaded plug-gauges with inserts with full form of thread of diameters from 1 to 100 mm.
Design and basic dimensions**ГОСТ****17756—72**

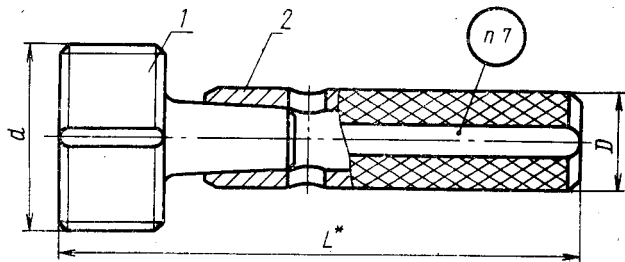
ОКП 39 3141

Дата введения 01.07.73

1. Настоящий стандарт распространяется на пробки резьбовые для контроля метрической резьбы по ГОСТ 16093.

(Измененная редакция, Изм. № 2).

2. Конструкция и основные размеры пробок *ПР*, *У—ПР*, *КПР—ПР*, *У—НЕ*, *КНЕ—НЕ*, *КНЕ—ПР*, *КИ—НЕ* должны соответствовать указанным на черт. 1 и в табл. 1.



* Размер для справок.

Черт. 1

Размеры

| Обозначение | | | | | |
|-------------|-------------|-----------|-----------|-----------|-----------|
| Калибры | Контрольные | | | | |
| | У—ПР | КПР—ПР | У—НЕ | КНЕ—НЕ | КНЕ—ПР |
| 8221-0001 | 8261-0001 | 8261-0310 | — | — | — |
| 8221-0002 | 8261-0002 | 8261-0311 | — | — | — |
| 8221-0003 | 8261-0003 | 8261-0312 | — | — | — |
| 8221-0004 | 8261-0004 | 8261-0313 | — | — | — |
| 8221-0005 | 8261-0005 | 8261-0314 | — | — | — |
| 8221-0006 | 8261-0006 | 8261-0315 | — | — | — |
| 8221-0007 | 8261-0007 | 8261-0316 | — | — | — |
| 8221-0008 | 8261-0008 | 8261-0317 | — | — | — |
| 8221-0009 | 8261-0009 | 8261-0318 | — | — | — |
| 8221-0010 | 8261-0010 | 8261-0319 | — | — | — |
| 8221-0011 | 8261-0011 | 8261-0320 | — | — | — |
| 8221-0012 | 8261-0012 | 8261-0321 | — | — | — |
| 8221-0013 | 8261-0013 | 8261-0322 | 8261-1013 | 8261-2013 | 8261-0575 |
| 8221-0014 | 8261-0014 | 8261-0323 | — | — | — |
| 8221-0015 | 8261-0015 | 8261-0324 | 8261-1015 | 8261-2015 | 8261-0577 |
| 8221-0016 | 8261-0016 | 8261-0325 | — | — | — |
| 8221-0017 | 8261-0017 | 8261-0326 | 8261-1017 | 8261-2017 | 8261-0579 |
| 8221-0018 | 8261-0018 | 8261-0327 | — | — | — |
| 8221-0019 | 8261-0019 | 8261-0328 | 8261-1019 | 8261-2019 | 8261-0581 |
| 8221-0020 | 8261-0020 | 8261-0329 | — | — | — |
| 8221-0021 | 8261-0021 | 8261-0330 | 8261-1021 | 8261-2021 | 8261-0583 |
| 8221-0022 | 8261-0022 | 8261-0331 | — | — | — |
| 8221-0023 | 8261-0023 | 8261-0332 | 8261-1023 | 8261-2023 | 8261-0585 |
| 8221-0024 | 8261-0024 | 8261-0333 | 8261-1024 | 8261-2024 | 8261-0586 |
| 8221-0025 | 8261-0025 | 8261-0334 | 8261-1025 | 8261-2025 | 8261-0587 |
| 8221-0026 | 8261-0026 | 8261-0335 | 8261-1026 | 8261-2026 | 8261-0588 |
| 8221-0027 | 8261-0027 | 8261-0336 | 8261-1027 | 8261-2027 | 8261-0589 |
| 8221-0028 | 8261-0028 | 8261-0337 | 8261-1028 | 8261-2028 | 8261-0590 |
| 8221-0029 | 8261-0029 | 8261-0338 | 8261-1029 | 8261-2029 | 8261-0591 |

Таблица 1

в мм

| пробок | Применяемость | | | | | | d | P | L | | D | Масса, кг. не более | | Дет. 1. Вста- вка (1 шт.) | Дет. 2 Ручка ГОСТ 14748 (1 шт.) |
|-----------|---------------|----|------|--------|------|--------|-----|------|--------|-------|------|------------------------|--------------------------------|------------------------------|---------------------------------------------|
| | калибры | ПР | У-ПР | КПР-ПР | У-НЕ | КНЕ-НЕ | | | КНЕ-ПР | КИ-НЕ | | ПР: У-ПР; КПР-ПР | У-НЕ; КНЕ-НЕ; КНЕ-ПР; КИ-НЕ | | |
| — | | | | | | | 1,0 | 0,25 | | | | | | | |
| — | | | | | | | | 0,20 | | | | | | | |
| — | | | | | | | 1,1 | 0,25 | | | | | | | |
| — | | | | | | | | 0,20 | | | | | | | |
| — | | | | | | | 1,2 | 0,25 | | | | | | | |
| — | | | | | | | | 0,20 | | | | | | | |
| — | | | | | | | 1,4 | 0,30 | 53 | — | | 0,0117 | — | | |
| — | | | | | | | | 0,20 | | | | | | | |
| — | | | | | | | 1,6 | 0,35 | | | | | | | |
| — | | | | | | | | 0,20 | | | | | | | |
| — | | | | | | | 1,8 | 0,35 | | | | | | | |
| — | | | | | | | | 0,20 | | | | | | | |
| 8261-3013 | | | | | | | 2,0 | 0,40 | | 52,0 | | | 0,0118 | | |
| — | | | | | | | | 0,25 | | — | | | — | | |
| 8261-3015 | | | | | | | 2,2 | 0,45 | | 52,0 | | 0,0118 | 0,0118 | | |
| — | | | | | | | | 0,25 | | — | | | — | | |
| 8261-3017 | | | | | | | 2,5 | 0,45 | 54 | 52,0 | | | 0,0118 | | |
| — | | | | | | | | 0,35 | | — | | | — | | |
| 8261-3019 | | | | | | | 3,0 | 0,50 | | 52,0 | | | 0,0110 | | |
| — | | | | | | | | 0,35 | | — | | | — | | |
| 8261-3021 | | | | | | | 3,5 | 0,60 | | 52,5 | | 0,0110 | 0,0110 | | |
| — | | | | | | | | 0,35 | | — | | | — | | |
| 8261-3023 | | | | | | | 4,0 | 0,70 | | 55 | 52,5 | | | | |
| 8261-3024 | | | | | | | | 0,50 | | — | | | | | |
| 8261-3025 | | | | | | | 4,5 | 0,75 | | | | | | | |
| 8261-3026 | | | | | | | | 0,50 | | 55 | 53,0 | | 0,0114 | 0,0112 | |
| 8261-3027 | | | | | | | | 0,80 | | — | | | | | |
| 8261-3028 | | | | | | | 5,0 | 0,50 | | — | | | | | |
| 8261-3029 | | | | | | | 5,5 | 0,50 | | 62 | 60,0 | 8 | 0,0260 | 0,0255 | |

Обозначение дет. 1 см. табл. 2

8054-0011

8054-0012

Размеры

| Обозначение | | | | | |
|-------------|-------------|-----------|-----------|-----------|-----------|
| Калибры | Контрольные | | | | |
| ПР | У—ПР | КПР—ПР | У—НЕ | КНЕ—НЕ | КНЕ—ПР |
| 8221-0030 | 8261-0030 | 8261-0339 | 8261-1030 | 8261-2030 | 8261-0592 |
| 8221-0031 | 8261-0031 | 8261-0340 | 8261-1031 | 8261-2031 | 8261-0593 |
| 8221-0032 | 8261-0032 | 8261-0341 | 8261-1032 | 8261-2032 | 8261-0594 |
| 8221-0033 | 8261-0033 | 8261-0342 | 8261-1033 | 8261-2033 | 8261-0595 |
| 8221-0034 | 8261-0034 | 8261-0343 | 8261-1034 | 8261-2034 | 8261-0596 |
| 8221-0035 | 8261-0035 | 8261-0344 | 8261-1035 | 8261-2035 | 8261-0597 |
| 8221-0036 | 8261-0036 | 8261-0345 | 8261-1036 | 8261-2036 | 8261-0598 |
| 8221-0037 | 8261-0037 | 8261-0346 | 8261-1037 | 8261-2037 | 8261-0599 |
| 8221-0038 | 8261-0038 | 8261-0347 | 8261-1038 | 8261-2038 | 8261-0600 |
| 8221-0039 | 8261-0039 | 8261-0348 | 8261-1039 | 8261-2039 | 8261-0601 |
| 8221-0040 | 8261-0040 | 8261-0349 | 8261-1040 | 8261-2040 | 8261-0602 |
| 8221-0041 | 8261-0041 | 8261-0350 | 8261-1041 | 8261-2041 | 8261-0603 |
| 8221-0042 | 8261-0042 | 8261-0351 | 8261-1042 | 8261-2042 | 8261-0604 |
| 8221-0043 | 8261-0043 | 8261-0352 | 8261-1043 | 8261-2043 | 8261-0605 |
| 8221-0044 | 8261-0044 | 8261-0353 | 8261-1044 | 8261-2044 | 8261-0606 |
| 8221-0045 | 8261-0045 | 8261-0354 | 8261-1045 | 8261-2045 | 8261-0607 |
| 8221-0046 | 8261-0046 | 8261-0355 | 8261-1046 | 8261-2046 | 8261-0608 |
| 8221-0047 | 8261-0047 | 8261-0356 | 8261-1047 | 8261-2047 | 8261-0609 |
| 8221-0048 | 8261-0048 | 8261-0357 | 8261-1048 | 8261-2048 | 8261-0610 |
| 8221-0049 | 8261-0049 | 8261-0358 | 8261-1049 | 8261-2049 | 8261-0611 |
| 8221-0050 | 8261-0050 | 8261-0359 | 8261-1050 | 8261-2050 | 8261-0612 |
| 8221-0051 | 8261-0051 | 8261-0360 | 8261-1051 | 8261-2051 | 8261-0613 |
| 8221-0052 | 8261-0052 | 8261-0361 | 8261-1052 | 8261-2052 | 8261-0614 |
| 8221-0053 | 8261-0053 | 8261-0362 | 8261-1053 | 8261-2053 | 8261-0615 |
| 8221-0054 | 8261-0054 | 8261-0363 | 8261-1054 | 8261-2054 | 8261-0616 |
| 8221-0055 | 8261-0055 | 8261-0364 | 8261-1055 | 8261-2055 | 8261-0617 |
| 8221-0056 | 8261-0056 | 8261-0365 | 8261-1056 | 8261-2056 | 8261-0618 |
| 8221-0057 | 8261-0057 | 8261-0366 | 8261-1057 | 8261-2057 | 8261-0619 |
| 8221-0058 | 8261-0058 | 8261-0367 | 8261-1058 | 8261-2058 | 8261-0620 |

Продолжение табл. 1

В мм

| Модель | Применяемость | | | | | | | d | P | L | | D | Масса, кг. не более | | Дет. 1 Вста- вка (1 шт.) | Дет. 2. Ручка ГОСТ 14748 (1 шт.) | Обозначение деталей |
|-----------|---------------|----|------|--------|------|--------|--------|-----|------|-------|---------------------|----|--------------------------------|---------------------|-----------------------------|----------------------------------------------|------------------------|
| | калибры | ПР | У-ПР | КПР-ПР | У-НЕ | КНЕ-НЕ | КНЕ-ПР | | | КИ-НЕ | ПР; У-ПР; КПР-ПР | | У-НЕ; КНЕ-НЕ; КНЕ-ПР; КИ-НЕ | ПР; У-ПР; КПР-ПР | | | |
| 8261-3030 | | | | | | | | 6,0 | 1,00 | 64 | 61,0 | | | | | | |
| 8261-3031 | | | | | | | | 6,0 | 0,75 | 64 | 61,0 | | 0,0260 | | | | |
| 8261-3032 | | | | | | | | | 0,50 | 62 | 60,0 | | | 0,0255 | | | |
| 8261-3033 | | | | | | | | 7,0 | 1,00 | 64 | 61,0 | | | 0,0265 | | | |
| 8261-3034 | | | | | | | | 7,0 | 0,75 | 64 | 61,0 | | | 0,0265 | | | |
| 8261-3035 | | | | | | | | 7,0 | 0,50 | 62 | 60,0 | | | 0,0260 | | | |
| 8261-3036 | | | | | | | | 8,0 | 1,25 | 66 | 62,0 | | | 0,0285 | | | |
| 8261-3037 | | | | | | | | 8,0 | 1,00 | 66 | 61,0 | | | 0,0270 | | | |
| 8261-3038 | | | | | | | | 8,0 | 0,75 | 64 | 61,0 | | 8,0,0275 | | | | |
| 8261-3039 | | | | | | | | 8,0 | 0,50 | 64 | 61,0 | | | 0,0265 | | | |
| 8261-3040 | | | | | | | | 9,0 | 1,25 | 66 | 62,0 | | | 0,0295 | 0,0275 | | |
| 8261-3041 | | | | | | | | 9,0 | 1,00 | 66 | 61,0 | | | 0,0285 | | | |
| 8261-3042 | | | | | | | | 9,0 | 0,75 | 64 | 61 | | | 0,0285 | 0,0265 | | |
| 8261-3043 | | | | | | | | 9,0 | 0,50 | 64 | 61 | | | 0,0285 | | | |
| 8261-3044 | | | | | | | | 10 | 1,50 | 68 | 64 | | | | | | |
| 8261-3045 | | | | | | | | 10 | 1,25 | 68 | 63 | | | 0,032 | 0,030 | | |
| 8261-3046 | | | | | | | | 10 | 1,00 | 66 | 62 | | | | | | |
| 8261-3047 | | | | | | | | 10 | 0,75 | 64 | 61 | | | 0,029 | 0,028 | | |
| 8261-3048 | | | | | | | | 10 | 0,50 | 64 | 61 | | | | | | |
| 8261-3049 | | | | | | | | 11 | 1,50 | 77 | 73 | | | 0,036 | 0,033 | | |
| 8261-3050 | | | | | | | | 11 | 1,00 | 75 | 71 | | | | | | |
| 8261-3051 | | | | | | | | 11 | 0,75 | 73 | 70 | | | 0,033 | 0,032 | | |
| 8261-3052 | | | | | | | | 11 | 0,50 | 73 | 70 | | | | | | |
| 8261-3053 | | | | | | | | 12 | 1,75 | 80 | 74 | 10 | | | | | |
| 8261-3054 | | | | | | | | 12 | 1,50 | 79 | 73 | | | 0,040 | 0,035 | | |
| 8261-3055 | | | | | | | | 12 | 1,25 | 77 | 72 | | | | | | |
| 8261-3056 | | | | | | | | 12 | 1,00 | 75 | 71 | | | | | | |
| 8261-3057 | | | | | | | | 12 | 0,75 | 75 | 70 | | | 0,037 | 0,032 | | |
| 8261-3058 | | | | | | | | 12 | 0,50 | 73 | 70 | | | | | | |

Обозначение дет. 1 см. табл. 2

8054-0012

8054-0013

Размеры

Обозначение

| Калибры | Контрольные | | | | |
|-----------|-------------|-----------|-----------|-----------|-----------|
| | У—ПР | КПР—ПР | У—НЕ | КНЕ—НЕ | КНЕ—ПР |
| 8221-0059 | 8261-0059 | 8261-0368 | 8261-1059 | 8261-2059 | 8261-0621 |
| 8221-0060 | 8261-0060 | 8261-0369 | 8261-1060 | 8261-2060 | 8261-0622 |
| 8221-0061 | 8261-0061 | 8261-0370 | 8261-1061 | 8261-2061 | 8261-0623 |
| 8221-0062 | 8261-0062 | 8261-0371 | 8261-1062 | 8261-2062 | 8261-0624 |
| 8221-0063 | 8261-0063 | 8261-0372 | 8261-1063 | 8261-2063 | 8261-0625 |
| 8221-0064 | 8261-0064 | 8261-0373 | 8261-1064 | 8261-2064 | 8261-0626 |
| 8221-0065 | 8261-0065 | 8261-0374 | 8261-1065 | 8261-2065 | 8261-0627 |
| 8221-0066 | 8261-0066 | 8261-0375 | 8261-1066 | 8261-2066 | 8261-0628 |
| 8221-0067 | 8261-0067 | 8261-0376 | 8261-1067 | 8261-2067 | 8261-0629 |
| 8221-0068 | 8261-0068 | 8261-0377 | 8261-1068 | 8261-2068 | 8261-0630 |
| 8221-0069 | 8261-0069 | 8261-0378 | 8261-1069 | 8261-2069 | 8261-0631 |
| 8221-0070 | 8261-0070 | 8261-0379 | 8261-1070 | 8261-2070 | 8261-0632 |
| 8221-0071 | 8261-0071 | 8261-0380 | 8261-1071 | 8261-2071 | 8261-0633 |
| 8221-0072 | 8261-0072 | 8261-0381 | 8261-1072 | 8261-2072 | 8261-0634 |
| 8221-0073 | 8261-0073 | 8261-0382 | 8261-1073 | 8261-2073 | 8261-0635 |
| 8221-0074 | 8261-0074 | 8261-0383 | 8261-1074 | 8261-2074 | 8261-0636 |
| 8221-0075 | 8261-0075 | 8261-0384 | 8261-1075 | 8261-2075 | 8261-0637 |
| 8221-0076 | 8261-0076 | 8261-0385 | 8261-1076 | 8261-2076 | 8261-0638 |
| 8221-0077 | 8261-0077 | 8261-0386 | 8261-1077 | 8261-2077 | 8261-0639 |
| 8221-0078 | 8261-0078 | 8261-0387 | 8261-1078 | 8261-2078 | 8261-0640 |
| 8221-0079 | 8261-0079 | 8261-0388 | 8261-1079 | 8261-2079 | 8261-0641 |
| 8221-0080 | 8261-0080 | 8261-0389 | 8261-1080 | 8261-2080 | 8261-0642 |
| 8221-0081 | 8261-0081 | 8261-0390 | 8261-1081 | 8261-2081 | 8261-0643 |
| 8221-0082 | 8261-0082 | 8261-0391 | 8261-1082 | 8261-2082 | 8261-0644 |
| 8221-0083 | 8261-0083 | 8261-0392 | 8261-1083 | 8261-2083 | 8261-0645 |
| 8221-0084 | 8261-0084 | 8261-0393 | 8261-1084 | 8261-2084 | 8261-0646 |
| 8221-0085 | 8261-0085 | 8261-0394 | 8261-1085 | 8261-2085 | 8261-0647 |
| 8221-0086 | 8261-0086 | 8261-0395 | 8261-1086 | 8261-2086 | 8261-0648 |
| 8221-0087 | 8261-0087 | 8261-0396 | 8261-1087 | 8261-2087 | 8261-0649 |

В мм

| Пробок | Применяемость | | | | | | d | P | L | | D | Масса, кг, не более | | Дет. 1. Вставка (шт.) | Дет. 2. Ручка ГОСТ 14748 (1 шт.) |
|-----------|---------------|----|------|--------|------|--------|------|------|--------|-------|--------|---------------------|--------------------------------|-----------------------|----------------------------------|
| | Калибры | ПР | У—ПР | КПР—ПР | У—НЕ | КНЕ—НЕ | | | КНЕ—ПР | КИ—НЕ | | ПР: У—ПР; КПР—ПР | У—НЕ; КНЕ—НЕ; КНЕ—ПР; КИ—НЕ | | |
| КИ—НЕ | | | | | | | ПР | У—ПР | | | КПР—ПР | | | У—НЕ | КНЕ—НЕ |
| 8261-3059 | | | | | | | | 2,00 | 81 | 75 | | 0,047 | 0,040 | 8054-0013 | |
| 8261-3060 | | | | | | | 1,50 | 79 | 73 | | | | | | |
| 8261-3061 | | | | | | | 1,25 | 77 | 72 | 10 | 0,045 | 0,038 | | | |
| 8261-3062 | | | | | | | 1,00 | 77 | 71 | | 0,040 | 0,034 | | | |
| 8261-3063 | | | | | | | 0,75 | 75 | 70 | | | | | | |
| 8261-3064 | | | | | | | 0,50 | 73 | 70 | | | | | | |
| 8261-3065 | | | | | | | 1,50 | 90 | 84 | 15 | 0,074 | 0,066 | | | |
| 8261-3066 | | | | | | | 1,00 | 88 | 83 | | 0,082 | 0,071 | | | |
| 8261-3067 | | | | | | | 2,00 | 92 | 86 | | | | | | |
| 8261-3068 | | | | | | | 1,50 | 90 | 84 | 16 | 0,070 | 0,066 | | | |
| 8261-3069 | | | | | | | 1,00 | 88 | 83 | | 0,082 | 0,072 | | | |
| 8261-3070 | | | | | | | 0,75 | 86 | 82 | | | | | | |
| 8261-3071 | | | | | | | 0,50 | 84 | 81 | | | | | | |
| 8261-3072 | | | | | | | 1,50 | 90 | 84 | 13 | 0,096 | 0,082 | | | |
| 8261-3073 | | | | | | | 1,00 | 88 | 83 | | 0,150 | 0,129 | | | |
| 8261-3074 | | | | | | | 2,50 | 96 | 88 | | | | | | |
| 8261-3075 | | | | | | | 2,00 | 94 | 86 | 18 | 0,134 | 0,118 | | | |
| 8261-3076 | | | | | | | 1,50 | 90 | 84 | | 0,127 | 0,122 | | | |
| 8261-3077 | | | | | | | 1,00 | 88 | 83 | | | | | | |
| 8261-3078 | | | | | | | 0,75 | 86 | 82 | 16 | 0,162 | 0,137 | | | |
| 8261-3079 | | | | | | | 0,50 | 86 | 82 | | 0,134 | 0,118 | | | |
| 8261-3080 | | | | | | | 2,50 | 107 | 99 | | | | | | |
| 8261-3081 | | | | | | | 2,00 | 105 | 97 | 20 | 0,150 | 0,129 | | | |
| 8261-3082 | | | | | | | 1,50 | 101 | 95 | | 0,134 | 0,118 | | | |
| 8261-3083 | | | | | | | 1,00 | 99 | 94,0 | | | | | | |
| 8261-3084 | | | | | | | 0,75 | 97 | 93,0 | 16 | 0,127 | 0,122 | | | |
| 8261-3085 | | | | | | | 0,50 | 97 | 93,0 | | 0,150 | 0,129 | | | |
| 8261-3086 | | | | | | | 2,50 | 107 | 99,0 | | | | | | |
| 8261-3087 | | | | | | | 2,00 | 105 | 97,0 | 22 | 0,162 | 0,137 | | | |
| 8261-3088 | | | | | | | 2,00 | 105 | 97,0 | | 0,134 | 0,118 | | | |

Обозначение дет. 1 см. табл. 2

Размеры

Обозначение

| Калибры | Контрольные | | | | |
|-----------|-------------|-----------|-----------|-----------|-----------|
| | У—ПР | КПР—ПР | У—НЕ | КНЕ,—НЕ | КНЕ—ПР |
| 8221-0088 | 8261-0088 | 8261-0397 | 8261-1088 | 8261-2088 | 8261-0650 |
| 8221-0089 | 8261-0089 | 8261-0398 | 8261-1089 | 8261-2089 | 8261-0651 |
| 8221-0090 | 8261-0090 | 8261-0399 | 8261-1090 | 8261-2090 | 8261-0652 |
| 8221-0091 | 8261-0091 | 8261-0400 | 8261-1091 | 8261-2091 | 8261-0653 |
| 8221-0092 | 8261-0092 | 8261-0401 | 8261-1092 | 8261-2092 | 8261-0654 |
| 8221-0093 | 8261-0093 | 8261-0402 | 8261-1093 | 8261-2093 | 8261-0655 |
| 8221-0094 | 8261-0094 | 8261-0403 | 8261-1094 | 8261-2094 | 8261-0656 |
| 8221-0095 | 8261-0095 | 8261-0404 | 8261-1095 | 8261-2095 | 8261-0657 |
| 8221-0096 | 8261-0096 | 8261-0405 | 8261-1096 | 8261-2096 | 8261-0658 |
| 8221-0097 | 8261-0097 | 8261-0406 | 8261-1097 | 8261-2097 | 8261-0659 |
| 8221-0098 | 8261-0098 | 8261-0407 | 8261-1098 | 8261-2098 | 8261-0660 |
| 8221-0099 | 8261-0099 | 8261-0408 | 8261-1099 | 8261-2099 | 8261-0661 |
| 8221-0100 | 8261-0100 | 8261-0409 | 8261-1100 | 8261-2100 | 8261-0662 |
| 8221-0101 | 8261-0101 | 8261-0410 | 8261-1101 | 8261-2101 | 8261-0663 |
| 8221-0102 | 8261-0102 | 8261-0411 | 8261-1102 | 8261-2102 | 8261-0664 |
| 8221-0103 | 8261-0103 | 8261-0412 | 8261-1103 | 8261-2103 | 8261-0665 |
| 8221-0104 | 8261-0104 | 8261-0413 | 8261-1104 | 8261-2104 | 8261-0666 |
| 8221-0105 | 8261-0105 | 8261-0414 | 8261-1105 | 8261-2105 | 8261-0667 |
| 8221-0106 | 8261-0106 | 8261-0415 | 8261-1106 | 8261-2106 | 8261-0668 |
| 8221-0107 | 8261-0107 | 8261-0416 | 8261-1107 | 8261-2107 | 8261-0669 |
| 8221-0108 | 8261-0108 | 8261-0417 | 8261-1108 | 8261-2108 | 8261-0670 |
| 8221-0109 | 8261-0109 | 8261-0418 | 8261-1109 | 8261-2109 | 8261-0671 |
| 8221-0110 | 8261-0110 | 8261-0419 | 8261-1110 | 8261-2110 | 8261-0672 |
| 8221-0111 | 8261-0111 | 8261-0420 | 8261-1111 | 8261-2111 | 8261-0673 |
| 8221-0112 | 8261-0112 | 8261-0421 | 8261-1112 | 8261-2112 | 8261-0674 |
| 8221-0113 | 8261-0113 | 8261-0422 | 8261-1113 | 8261-2113 | 8261-0675 |
| 8221-0114 | 8261-0114 | 8261-0423 | 8261-1114 | 8261-2114 | 8261-0676 |
| 8221-0115 | 8261-0115 | 8261-0424 | 8261-1115 | 8261-2115 | 8261-0677 |
| 8221-0116 | 8261-0116 | 8261-0425 | 8261-1116 | 8261-2116 | 8261-0678 |

В ММ

| пробок | Применяемость | | | | | | | d | P | L | | | Масса кг. не более | | Дет. 1. Вста- вка (1 шт.) | Дет. 2. Ручка ГОСТ 14748 (1 шт.) |
|-----------|---------------|----|------|--------|------|--------|--------|------|-----|-------|------------------------|--------------------------------------|-----------------------|------------------------|------------------------------|----------------------------------------------|
| | калибры | ПР | У-ПР | КПР-ПР | У-НЕ | КНЕ-НЕ | КНЕ-ПР | | | КИ-НЕ | ПР: У-ПР; КПР-ПР | У-НЕ; КНЕ-НЕ; КНЕ-ПР; КИ-НЕ | D | ПР: У-ПР; КПР-ПР | | |
| 8261-3088 | | | | | | | | 1,50 | 101 | 95,0 | | 0,143 | 0,122 | 8054-0015 | | |
| 8261-3089 | | | | | | | 22 | 1,00 | 99 | 94,0 | | | | | | |
| 8261-3090 | | | | | | | | 0,75 | 97 | 93,0 | | 0,132 | 0,117 | | | |
| 8261-3091 | | | | | | | | 0,50 | 97 | 93,0 | | | | | | |
| 8261-3092 | | | | | | | | 3,00 | 112 | 101,0 | 16 | 0,193 | 0,151 | | | |
| 8261-3093 | | | | | | | | 2,00 | 105 | 97,0 | | 0,165 | | | | |
| 8261-3094 | | | | | | | 24 | 1,50 | 103 | 95,0 | | | 0,132 | | | |
| 8261-3095 | | | | | | | | 1,00 | 101 | 94,5 | | 0,162 | | | | |
| 8261-3096 | | | | | | | | 0,75 | 99 | 94,0 | | | | | | |
| 8261-3097 | | | | | | | | 2,00 | 116 | 108,0 | | 0,227 | | | | |
| 8261-3098 | | | | | | | 25 | 1,50 | 114 | 106,0 | | 0,220 | 0,190 | | | |
| 8261-3099 | | | | | | | | 1,00 | 112 | 105,5 | | | | | | |
| 8261-3100 | | | | | | | 26 | 1,50 | 114 | 106,0 | | 0,225 | | | | |
| 8261-3101 | | | | | | | | 3,00 | 123 | 112,0 | | 0,275 | 0,220 | | | |
| 8261-3102 | | | | | | | | 2,00 | 116 | 108,0 | | 0,242 | 0,203 | | | |
| 8261-3103 | | | | | | | 27 | 1,50 | 114 | 106,0 | | 0,230 | | | | |
| 8261-3104 | | | | | | | | 1,00 | 112 | 105,5 | | 0,220 | 0,190 | | | |
| 8261-3105 | | | | | | | | 0,75 | 110 | 105,0 | | | | | | |
| 8261-3106 | | | | | | | | 2,00 | 116 | 108,0 | 20 | 0,245 | 0,210 | | | |
| 8261-3107 | | | | | | | 28 | 1,50 | 114 | 107,0 | | 0,225 | 0,190 | | | |
| 8261-3108 | | | | | | | | 1,00 | 112 | 105,5 | | | | | | |
| 8261-3109 | | | | | | | | 3,50 | 126 | 114,0 | | 0,32 | 0,25 | | | |
| 8261-3110 | | | | | | | | 3,00 | 126 | 112,0 | | | | | | |
| 8261-3111 | | | | | | | | 2,00 | 118 | 100,0 | | 0,27 | 0,22 | | | |
| 8261-3112 | | | | | | | 30 | 1,50 | 116 | 107,0 | | | | | | |
| 8261-3113 | | | | | | | | 1,00 | 114 | 106,5 | | 0,25 | 0,20 | | | |
| 8261-3114 | | | | | | | | 0,75 | 112 | 106,0 | | | | | | |
| 8261-3115 | | | | | | | 32 | 2,00 | 119 | 111,0 | | 0,39 | 0,31 | | | |
| 8261-3116 | | | | | | | | 1,50 | 117 | 108,0 | | | | | | |

Обозначение дет. 1 см. табл. 2

Размеры

| Обозначение | | | | | |
|-------------|-------------|---------------|-------------|---------------|---------------|
| Калибры | Контрольные | | | | |
| <i>ПР</i> | <i>У—ПР</i> | <i>КПР—ПР</i> | <i>У—НЕ</i> | <i>КНЕ—НЕ</i> | <i>КНЕ—ПР</i> |
| 8221-0117 | 8261-0117 | 8261-0426 | 8261-1117 | 8261-2117 | 8261-0679 |
| 8221-0118 | 8261-0118 | 8261-0427 | 8261-1118 | 8261-2118 | 8261-0680 |
| 8221-0119 | 8261-0119 | 8261-0428 | 8261-1119 | 8261-2119 | 8261-0681 |
| 8221-0120 | 8261-0120 | 8261-0429 | 8261-1120 | 8261-2120 | 8261-0682 |
| 8221-0121 | 8261-0121 | 8261-0430 | 8261-1121 | 8261-2121 | 8261-0683 |
| 8221-0122 | 8261-0122 | 8261-0431 | 8261-1122 | 8261-2122 | 8261-0684 |
| 8221-0123 | 8261-0123 | 8261-0432 | 8261-1123 | 8261-2123 | 8261-0685 |
| 8221-0124 | 8261-0124 | 8261-0433 | 8261-1124 | 8261-2124 | 8261-0686 |
| 8221-0125 | 8261-0125 | 8261-0434 | 8261-1125 | 8261-2125 | 8261-0687 |
| 8221-0126 | 8261-0126 | 8261-0435 | 8261-1126 | 8261-2126 | 8261-0688 |
| 8221-0127 | 8261-0127 | 8261-0436 | 8261-1127 | 8261-2127 | 8261-0689 |
| 8221-0128 | 8261-0128 | 8261-0437 | 8261-1128 | 8261-2128 | 8261-0690 |
| 8221-0129 | 8261-0129 | 8261-0438 | 8261-1129 | 8261-2129 | 8261-0691 |
| 8221-0130 | 8261-0130 | 8261-0439 | 8261-1130 | 8261-2130 | 8261-0692 |
| 8221-0131 | 8261-0131 | 8261-0440 | 8261-1131 | 8261-2131 | 8261-0693 |
| 8221-0132 | 8261-0132 | 8261-0441 | 8261-1132 | 8261-2132 | 8261-0694 |
| 8221-0133 | 8261-0133 | 8261-0442 | 8261-1133 | 8261-2133 | 8261-0695 |
| 8221-0134 | 8261-0134 | 8261-0443 | 8261-1134 | 8261-2134 | 8261-0696 |
| 8221-0135 | 8261-0135 | 8261-0444 | 8261-1135 | 8261-2135 | 8261-0697 |
| 8221-0136 | 8261-0136 | 8261-0445 | 8261-1136 | 8261-2136 | 8261-0698 |
| 8221-0137 | 8261-0137 | 8261-0446 | 8261-1137 | 8261-2137 | 8261-0699 |
| 8221-0138 | 8261-0138 | 8261-0447 | 8261-1138 | 8261-2138 | 8261-0700 |
| 8221-0139 | 8261-0139 | 8261-0448 | 8261-1139 | 8261-2139 | 8261-0701 |
| 8221-0140 | 8261-0140 | 8261-0449 | 8261-1140 | 8261-2140 | 8261-0702 |
| 8221-0141 | 8261-0141 | 8261-0450 | 8261-1141 | 8261-2141 | 8261-0703 |
| 8221-0142 | 8261-0142 | 8261-0451 | 8261-1142 | 8261-2142 | 8261-0704 |
| 8221-0143 | 8261-0143 | 8261-0452 | 8261-1143 | 8261-2143 | 8261-0705 |
| 8221-0144 | 8261-0144 | 8261-0453 | 8261-1144 | 8261-2144 | 8261-0706 |
| 8221-0145 | 8261-0145 | 8261-0454 | 8261-1145 | 8261-2145 | 8261-0707 |

Продолжение табл. 1

в мм

| пробок | Применяемость | | | | | | d | P | L | | D | Масса, кг, не более | | Дет. 1. Вста- вка (1 шт.) | Дет. 2. Ручка ГОСТ 14748 (1 шт.) | Обозначение деталей |
|-----------|---------------|----|------|--------|------|--------|----|------|--------|-------|----|------------------------|--------------------------------|------------------------------|----------------------------------------------|------------------------|
| | калибры | ПР | У-ПР | КПР-ПР | У-НЕ | КНЕ-НЕ | | | КНЕ-ПР | КИ-НЕ | | ПР; У-ПР; КПР-ПР | У-НЕ; КНЕ-НЕ; КНЕ-ПР; КИ-НЕ | | | |
| 8261-3117 | | | | | | | | 3,50 | 127 | 115,0 | | 0,45 | 0,36 | | | |
| 8261-3118 | | | | | | | | 3,00 | 127 | 113,0 | | | | | | |
| 8261-3119 | | | | | | | 33 | 2,00 | 119 | 111,0 | | 0,39 | 0,34 | | | |
| 8261-3120 | | | | | | | | 1,50 | 117 | 108,0 | | | | | | |
| 8261-3121 | | | | | | | | 1,00 | 115 | 107,5 | | 0,36 | 0,31 | | | |
| 8261-3122 | | | | | | | | 0,75 | 113 | 107,0 | | | | | | |
| 8261-3123 | | | | | | | 35 | 1,50 | 117 | 109,5 | | 0,37 | 0,34 | | | |
| 8261-3124 | | | | | | | | 4,00 | 131 | 118,0 | | 0,52 | 0,39 | | | |
| 8261-3125 | | | | | | | | 3,00 | 127 | 113,0 | | 0,48 | 0,36 | | | |
| 8261-3126 | | | | | | | 36 | 2,00 | 119 | 110,0 | 24 | 0,41 | 0,34 | | | |
| 8261-3127 | | | | | | | | 1,50 | 117 | 109,5 | | 0,40 | 0,33 | | | |
| 8261-3128 | | | | | | | | 1,00 | 115 | 109,0 | | | | | | |
| 8261-3129 | | | | | | | 38 | 1,50 | 117 | 109,5 | | 0,41 | 0,34 | | | |
| 8261-3130 | | | | | | | | 4,00 | 131 | 118,0 | | 0,57 | 0,44 | | | |
| 8261-3131 | | | | | | | | 3,00 | 127 | 113,0 | | 0,52 | 0,38 | | | |
| 8261-3132 | | | | | | | 39 | 2,00 | 119 | 110,0 | | | | | | |
| 8261-3133 | | | | | | | | 1,50 | 117 | 109,5 | | 0,45 | 0,35 | | | |
| 8261-3134 | | | | | | | | 1,00 | 115 | 109,0 | | | | | | |
| 8261-3135 | | | | | | | | 3,00 | 127 | 113,0 | | 0,55 | | | | |
| 8261-3136 | | | | | | | 40 | 2,00 | 119 | 111,0 | | 0,46 | 0,39 | | | |
| 8261-3137 | | | | | | | | 1,50 | 117 | 110,0 | | | | | | |
| 8261-3138 | | | | | | | | 4,50 | 148 | 131,0 | | 0,79 | 0,59 | | | |
| 8261-3139 | | | | | | | | 4,00 | 146 | 128,0 | | | | | | |
| 8261-3140 | | | | | | | 42 | 3,00 | 138 | 124,0 | | 0,68 | 0,54 | | | |
| 8261-3141 | | | | | | | | 2,00 | 132 | 122,0 | 28 | | | | | |
| 8261-3142 | | | | | | | | 1,50 | 130 | 121,0 | | 0,60 | 0,50 | | | |
| 8261-3143 | | | | | | | | 1,00 | 128 | 120,0 | | | | | | |
| 8261-3144 | | | | | | | 45 | 4,50 | 148 | 131,0 | | 0,86 | 0,62 | | | |
| 8261-3145 | | | | | | | | 4,00 | 146 | 128,0 | | | | | | |

Обозначение дет. 1 см. табл. 2

8054-0017

8054-0018

Размеры

Обозначение

| Калибры | Контрольные | | | | |
|-----------|-------------|-----------|-----------|-----------|-----------|
| | У—ПР | КПР—ПР | У—НЕ | КНЕ—НЕ | КНЕ—ПР |
| 8221-0146 | 8261-0146 | 8261-0455 | 8261-1146 | 8261-2146 | 8261-0708 |
| 8221-0147 | 8261-0147 | 8261-0456 | 8261-1147 | 8261-2147 | 8261-0709 |
| 8221-0148 | 8261-0148 | 8261-0457 | 8261-1148 | 8261-2148 | 8261-0710 |
| 8221-0149 | 8261-0149 | 8261-0458 | 8261-1149 | 8261-2149 | 8261-0711 |
| 8221-0150 | 8261-0150 | 8261-0459 | 8261-1150 | 8261-2150 | 8261-0712 |
| 8221-0151 | 8261-0151 | 8261-0460 | 8261-1151 | 8261-2151 | 8261-0713 |
| 8221-0152 | 8261-0152 | 8261-0461 | 8261-1152 | 8261-2152 | 8261-0714 |
| 8221-0153 | 8261-0153 | 8261-0462 | 8261-1153 | 8261-2153 | 8261-0715 |
| 8221-0154 | 8261-0154 | 8261-0463 | 8261-1154 | 8261-2154 | 8261-0716 |
| 8221-0155 | 8261-0155 | 8261-0464 | 8261-1155 | 8261-2155 | 8261-0717 |
| 8221-0156 | 8261-0156 | 8261-0465 | 8261-1156 | 8261-2156 | 8261-0718 |
| 8221-0157 | 8261-0157 | 8261-0466 | 8261-1157 | 8261-2157 | 8261-0719 |
| 8221-0158 | 8261-0158 | 8261-0467 | 8261-1158 | 8261-2158 | 8261-0720 |
| 8221-0159 | 8261-0159 | 8261-0468 | 8261-1159 | 8261-2159 | 8261-0721 |
| 8221-0160 | 8261-0160 | 8261-0469 | 8261-1160 | 8261-2160 | 8261-0722 |
| 8221-0161 | 8261-0161 | 8261-0470 | 8261-1161 | 8261-2161 | 8261-0723 |
| 8221-0162 | 8261-0162 | 8261-0471 | 8261-1162 | 8261-2162 | 8261-0724 |
| 8221-0163 | 8261-0163 | 8261-0472 | 8261-1163 | 8261-2163 | 8261-0725 |
| 8221-0164 | 8261-0164 | 8261-0473 | 8261-1164 | 8261-2164 | 8261-0726 |
| 8221-0165 | 8261-0165 | 8261-0474 | 8261-1165 | 8261-2165 | 8261-0727 |
| 8221-0166 | 8261-0166 | 8261-0475 | 8261-1166 | 8261-2166 | 8261-0728 |
| 8221-0167 | 8261-0167 | 8261-0476 | 8261-1167 | 8261-2167 | 8261-0729 |
| 8221-0168 | 8261-0168 | 8261-0477 | 8261-1168 | 8261-2168 | 8261-0730 |
| 8221-0169 | 8261-0169 | 8261-0478 | 8261-1169 | 8261-2169 | 8261-0731 |
| 8221-0170 | 8261-0170 | 8261-0479 | 8261-1170 | 8261-2170 | 8261-0732 |
| 8221-0171 | 8261-0171 | 8261-0480 | 8261-1171 | 8261-2171 | 8261-0733 |
| 8221-0172 | 8261-0172 | 8261-0481 | 8261-1172 | 8261-2172 | 8261-0734 |
| 8221-0173 | 8261-0173 | 8261-0482 | 8261-1173 | 8261-2173 | 8261-0735 |
| 8221-0174 | 8261-0174 | 8261-0483 | 8261-1174 | 8261-2174 | 8261-0736 |

В мм

| пробок | Применяемость | | | | | | | d | P | L | | D | Масса, кг, не более | | Дет. 1. Вста- вка (1 шт.) | Дет. 2. Ручка ГОСТ 14748 (1 шт.) | Обозначение деталей |
|-----------|---------------|----|------|--------|------|--------|--------|------|------|-------|---------------------|------|--------------------------------|---------------------|------------------------------|----------------------------------------------|------------------------|
| | калибры | ПР | У-ПР | КПР-ПР | У-НЕ | КНЕ-НЕ | КНЕ-ПР | | | КИ-НЕ | ПР; У-ПР; КПР-ПР | | У-НЕ; КНЕ-НЕ; КНЕ-ПР; КИ-НЕ | ПР; У-ПР; КПР-ПР | | | |
| КИ-НЕ | | | | | | | | | | | | | | | | | |
| 8261-3146 | | | | | | | | 45 | 3,00 | 138 | 125 | | 0,72 | 0,55 | | | |
| 8261-3147 | | | | | | | | | 2,00 | 132 | 122 | | 0,64 | 0,51 | | | |
| 8261-3148 | | | | | | | | | 1,50 | 130 | 121 | | | | | | |
| 8261-3149 | | | | | | | | 1,00 | 128 | 120 | | 0,60 | 0,48 | | | | |
| 8261-3150 | | | | | | | | 5,00 | 152 | 135 | | 1,00 | 0,70 | | | | |
| 8261-3151 | | | | | | | | 4,00 | 146 | 130 | | 0,89 | 0,63 | | | | |
| 8261-3152 | | | | | | | | 48 | 3,00 | 138 | 125 | | 0,78 | 0,57 | | | |
| 8261-3153 | | | | | | | | | 2,00 | 132 | 122 | | | | | | |
| 8261-3154 | | | | | | | | | 1,50 | 130 | 121 | | 0,68 | 0,53 | | | |
| 8261-3155 | | | | | | | | 1,00 | 128 | 120 | | | | | | | |
| 8261-3156 | | | | | | | | 3,00 | 138 | 125 | | 0,81 | 0,59 | | | | |
| 8261-3157 | | | | | | | | 50 | 2,00 | 132 | 122 | | 0,71 | 0,53 | | | |
| 8261-3158 | | | | | | | | | 1,50 | 130 | 121 | 28 | | | | | |
| 8261-3159 | | | | | | | | | 5,00 | 152 | 135 | | 1,11 | 0,77 | | | |
| 8261-3160 | | | | | | | | 4,00 | 146 | 130 | | 0,98 | 0,70 | | | | |
| 8261-3161 | | | | | | | | 52 | 3,00 | 138 | 125 | | 0,86 | | | | |
| 8261-3162 | | | | | | | | | 2,00 | 132 | 122 | | | 0,61 | | | |
| 8261-3163 | | | | | | | | | 1,50 | 130 | 121 | | 0,74 | | | | |
| 8261-3164 | | | | | | | | 1,00 | 128 | 120 | | | | | | | |
| 8261-3165 | | | | | | | | 4,0 | 146 | 130 | | 1,07 | 0,75 | | | | |
| 8261-3166 | | | | | | | | 3,0 | 138 | 125 | | 0,91 | | | | | |
| 8261-3167 | | | | | | | | 55 | 2,0 | 132 | 124 | | 0,89 | 0,65 | | | |
| 8261-3168 | | | | | | | | | 1,5 | 130 | 123 | | | | | | |
| 8261-3169 | | | | | | | | | 5,5 | 160 | 138 | | 1,39 | 0,93 | | | |
| 8261-3170 | | | | | | | | 4,0 | 146 | 130 | | 1,08 | 0,75 | | | | |
| 8261-3171 | | | | | | | | 56 | 3,0 | 138 | 125 | | 0,93 | | | | |
| 8261-3172 | | | | | | | | | 2,0 | 132 | 124 | | 0,81 | 0,66 | | | |
| 8261-3173 | | | | | | | | | 1,5 | 130 | 123 | | | | | | |
| 8261-3174 | | | | | | | | 1,0 | 128 | 122 | | 0,76 | 0,62 | | | | |

Обозначение дет. 1 см. табл. 2

8054-0018

Размеры

| Обозначение | | | | | |
|-------------|-------------|-----------|-----------|-----------|-----------|
| Калибры | Контрольные | | | | |
| | У—ПР | КПР—ПР | У—НЕ | КНЕ—НЕ | КНЕ—ПР |
| 8221-0175 | 8261-0175 | 8261-0484 | 8261-1175 | 8261-2175 | 8261-0737 |
| 8221-0176 | 8261-0176 | 8261-0485 | 8261-1176 | 8261-2176 | 8261-0738 |
| 8221-0177 | 8261-0177 | 8261-0486 | 8261-1177 | 8261-2177 | 8261-0739 |
| 8221-0178 | 8261-0178 | 8261-0487 | 8261-1178 | 8261-2178 | 8261-0740 |
| 8221-0179 | 8261-0179 | 8261-0488 | 8261-1179 | 8261-2179 | 8261-0741 |
| 8221-0180 | 8261-0180 | 8261-0489 | 8261-1180 | 8261-2180 | 8261-0742 |
| 8221-0181 | 8261-0181 | 8261-0490 | 8261-1181 | 8261-2181 | 8261-0743 |
| 8221-0182 | 8261-0182 | 8261-0491 | 8261-1182 | 8261-2182 | 8261-0744 |
| 8221-0183 | 8261-0183 | 8261-0492 | 8261-1183 | 8261-2183 | 8261-0745 |
| 8221-0184 | 8261-0184 | 8261-0493 | 8261-1184 | 8261-2184 | 8261-0746 |
| 8221-0185 | 8261-0185 | 8261-0494 | 8261-1185 | 8261-2185 | 8261-0747 |
| 8221-0186 | 8261-0186 | 8261-0495 | 8261-1186 | 8261-2186 | 8261-0748 |
| 8221-0187 | 8261-0187 | 8261-0496 | 8261-1187 | 8261-2187 | 8261-0749 |
| 8221-0188 | 8261-0188 | 8261-0497 | 8261-1188 | 8261-2188 | 8261-0750 |
| 8221-0189 | 8261-0189 | 8261-0498 | 8261-1189 | 8261-2189 | 8261-0751 |
| 8221-0190 | 8261-0190 | 8261-0499 | 8261-1190 | 8261-2190 | 8261-0752 |
| 8221-0191 | 8261-0191 | 8261-0500 | 8261-1191 | 8261-2191 | 8261-0753 |
| 8221-0192 | 8261-0192 | 8261-0501 | 8261-1192 | 8261-2192 | 8261-0754 |
| 8221-0193 | 8261-0193 | 8261-0502 | 8261-1193 | 8261-2193 | 8261-0755 |
| 8221-0194 | 8261-0194 | 8261-0503 | 8261-1194 | 8261-2194 | 8261-0756 |
| 8221-0195 | 8261-0195 | 8261-0504 | 8261-1195 | 8261-2195 | 8261-0757 |
| 8221-0196 | 8261-0196 | 8261-0505 | 8261-1196 | 8261-2196 | 8261-0758 |
| 8221-0197 | 8261-0197 | 8261-0506 | 8261-1197 | 8261-2197 | 8261-0759 |
| 8221-0198 | 8261-0198 | 8261-0507 | 8261-1198 | 8261-2198 | 8261-0760 |
| 8221-0199 | 8261-0199 | 8261-0508 | 8261-1199 | 8261-2199 | 8261-0761 |
| 8221-0200 | 8261-0200 | 8261-0509 | 8261-1200 | 8261-2200 | 8261-0762 |
| 8221-0201 | 8261-0201 | 8261-0510 | 8261-1201 | 8261-2201 | 8261-0763 |
| 8221-0202 | 8261-0202 | 8261-0511 | 8261-1202 | 8261-2202 | 8261-0764 |

Продолжение табл. 1

В мм

| пробок | Применяемость | | | | | | | d | P | L | | | D | Масса, кг, не более | | Дет. 1. Вста- вка (1 шт.) | Дет. 2. Ручка ГОСТ 14748 (1 шт.) |
|-----------|---------------|-------|----|------|--------|------|--------|----|-----|--------|-------|---------------------|------|--------------------------------|---------------------|------------------------------|----------------------------------------------|
| | калибры | КИ—НЕ | ПР | У—ПР | КПР—ПР | У—НЕ | КНЕ—НЕ | | | КНЕ—ПР | КИ—НЕ | ПР; У—ПР; КПР—ПР | | У—НЕ; КНЕ—НЕ; КНЕ—ПР; КИ—НЕ | ПР; У—ПР; КПР—ПР | | |
| 8261-3175 | | | | | | | | | | | | | | | | | |
| 8261-3176 | | | | | | | | 58 | 3,0 | 138 | 125 | 0,98 | | | | | |
| 8261-3177 | | | | | | | | | 2,0 | 132 | 124 | | 0,66 | | | | |
| 8261-3178 | | | | | | | | | 1,5 | 130 | 123 | 0,86 | | | | | |
| 8261-3179 | | | | | | | | | 5,5 | 160 | 138 | 1,56 | 1,01 | | | | |
| 8261-3180 | | | | | | | | | 4,0 | 146 | 130 | 1,21 | 0,82 | | | | |
| 8261-3181 | | | | | | | | 60 | 3,0 | 138 | 125 | 1,02 | | | | | |
| 8261-3182 | | | | | | | | | 2,0 | 132 | 124 | | 0,66 | | | | |
| 8261-3183 | | | | | | | | | 1,5 | 130 | 123 | 0,88 | | | | | |
| 8261-3184 | | | | | | | | | 1,0 | 128 | 122 | 0,78 | 0,64 | | | | |
| 8261-3185 | | | | | | | | | 4,0 | 146 | 130 | 1,26 | 0,85 | | | | |
| 8261-3186 | | | | | | | | 62 | 3,0 | 138 | 125 | 1,06 | | | | | |
| 8261-3187 | | | | | | | | | 2,0 | 135 | 124 | | 0,75 | | | | |
| 8261-3188 | | | | | | | | | 1,5 | 132 | 123 | 0,99 | | | | | |
| 8261-3189 | | | | | | | | | 6,0 | 166 | 140 | 1,89 | 1,12 | | | | |
| 8261-3190 | | | | | | | | | 4,0 | 146 | 130 | 1,31 | 0,89 | | | | |
| 8261-3191 | | | | | | | | 64 | 3,0 | 138 | 125 | 1,12 | | | | | |
| 8261-3192 | | | | | | | | | 2,0 | 135 | 124 | 1,04 | | | | | |
| 8261-3193 | | | | | | | | | 1,5 | 132 | 123 | | 0,76 | | | | |
| 8261-3194 | | | | | | | | | 1,0 | 128 | 122 | 0,95 | | | | | |
| 8261-3195 | | | | | | | | | 4,0 | 146 | 130 | 1,34 | 0,91 | | | | |
| 8261-3196 | | | | | | | | 65 | 3,0 | 138 | 125 | 1,14 | | | | | |
| 8261-3197 | | | | | | | | | 2,0 | 135 | 124 | | 0,80 | | | | |
| 8261-3198 | | | | | | | | | 1,5 | 132 | 123 | 1,06 | | | | | |
| 8261-3199 | | | | | | | | | 6,0 | 166 | 140 | 2,06 | 1,27 | | | | |
| 8261-3200 | | | | | | | | | 4,0 | 146 | 130 | 1,46 | 0,96 | | | | |
| 8261-3201 | | | | | | | | 68 | 3,0 | 138 | 125 | 1,22 | | | | | |
| 8261-3202 | | | | | | | | | 2,0 | 135 | 124 | 1,12 | 0,81 | | | | |

Обозначение дет. 1 см. табл. 2

8054-0018

Размеры

| Обозначение | | | | | |
|-------------|-------------|---------------|-------------|---------------|---------------|
| Калибры | Контрольные | | | | |
| | <i>У—ПР</i> | <i>КПР—ПР</i> | <i>У—НЕ</i> | <i>КНЕ—НЕ</i> | <i>КНЕ—ПР</i> |
| <i>ПР</i> | <i>У—ПР</i> | <i>КПР—ПР</i> | <i>У—НЕ</i> | <i>КНЕ—НЕ</i> | <i>КНЕ—ПР</i> |
| 8221-0203 | 8261-0203 | 8261-0512 | 8261-1203 | 8261-2203 | 8261-0765 |
| 8221-0204 | 8261-0204 | 8261-0513 | 8261-1204 | 8261-2204 | 8261-0766 |
| 8221-0205 | 8261-0205 | 8261-0514 | 8261-1205 | 8261-2205 | 8261-0767 |
| 8221-0206 | 8261-0206 | 8261-0515 | 8261-1206 | 8261-2206 | 8261-0768 |
| 8221-0207 | 8261-0207 | 8261-0516 | 8261-1207 | 8261-2207 | 8261-0769 |
| 8221-0208 | 8261-0208 | 8261-0517 | 8261-1208 | 8261-2208 | 8261-0770 |
| 8221-0209 | 8261-0209 | 8261-0518 | 8261-1209 | 8261-2209 | 8261-0771 |
| 8221-0210 | 8261-0210 | 8261-0519 | 8261-1210 | 8261-2210 | 8261-0772 |
| 8221-0211 | 8261-0211 | 8261-0520 | 8261-1211 | 8261-2211 | 8261-0773 |
| 8221-0212 | 8261-0212 | 8261-0521 | 8261-1212 | 8261-2212 | 8261-0774 |
| 8221-0213 | 8261-0213 | 8261-0522 | 8261-1213 | 8261-2213 | 8261-0775 |
| 8221-0214 | 8261-0214 | 8261-0523 | 8261-1214 | 8261-2214 | 8261-0776 |
| 8221-0215 | 8261-0215 | 8261-0524 | 8261-1215 | 8261-2215 | 8261-0777 |
| 8221-0216 | 8261-0216 | 8261-0525 | 8261-1216 | 8261-2216 | 8261-0778 |
| 8221-0217 | 8261-0217 | 8261-0526 | 8261-1217 | 8261-2217 | 8261-0779 |
| 8221-0218 | 8261-0218 | 8261-0527 | 8261-1218 | 8261-2218 | 8261-0780 |
| 8221-0219 | 8261-0219 | 8261-0528 | 8261-1219 | 8261-2219 | 8261-0781 |
| 8221-0220 | 8261-0220 | 8261-0529 | 8261-1220 | 8261-2220 | 8261-0782 |
| 8221-0221 | 8261-0221 | 8261-0530 | 8261-1221 | 8261-2221 | 8261-0783 |
| 8221-0222 | 8261-0222 | 8261-0531 | 8261-1222 | 8261-2222 | 8261-0784 |
| 8221-0223 | 8261-0223 | 8261-0532 | 8261-1223 | 8261-2223 | 8261-0785 |
| 8221-0224 | 8261-0224 | 8261-0533 | 8261-1224 | 8261-2224 | 8261-0786 |
| 8221-0225 | 8261-0225 | 8261-0534 | 8261-1225 | 8261-2225 | 8261-0787 |
| 8221-0226 | 8261-0226 | 8261-0535 | 8261-1226 | 8261-2226 | 8261-0788 |
| 8221-0227 | 8261-0227 | 8261-0536 | 8261-1227 | 8261-2227 | 8261-0789 |
| 8221-0228 | 8261-0228 | 8261-0537 | 8261-1228 | 8261-2228 | 8261-0790 |
| 8221-0229 | 8261-0229 | 8261-0538 | 8261-1229 | 8261-2229 | 8261-0791 |
| 8221-0230 | 8261-0230 | 8261-0539 | 8261-1230 | 8261-2230 | 8261-0792 |

Продолжение табл. 1

| пробок | Применяемость | | | | | | d | L | | | D | Масса, кг, не более | | Дет. 1, Вес-тавка (1 шт.) | Дет. 2, Ручка ГОСТ 14748 (1 шт.) |
|-----------|---------------|----|------|--------|------|--------|-----|--------|-------|------------------|------|-----------------------------|------------------|---------------------------|----------------------------------|
| | калибры | ПР | У-ПР | КПР-ПР | У-НЕ | КНЕ-НЕ | | КНЕ-ПР | КИ-НЕ | ПР; У-ПР; КПР-ПР | | У-НЕ; КНЕ-НЕ; КНЕ-ПР; КИ-НЕ | ПР; У-ПР; КПР-ПР | | |
| КИ-НЕ | | | | | | | | | | | | | | | |
| 8261-3203 | | | | | | | 68 | 1,5 | 132 | 123 | 28 | 1,03 | 0,76 | 8054-0018 | Обозначение дет. 1 см. табл. 2 |
| 8261-3204 | | | | | | | 1,0 | 128 | 122 | 2,20 | | 1,33 | | | |
| 8261-3205 | | | | | | | 6,0 | 166 | 140 | 1,60 | 1,01 | | | | |
| 8261-3206 | | | | | | | 4,0 | 148 | 130 | 1,33 | 0,88 | | | | |
| 8261-3207 | | | | | | 70 | 3,0 | 140 | 126 | 1,17 | 1,53 | | | | |
| 8261-3208 | | | | | | | 2,0 | 135 | 125 | 2,41 | 1,18 | | | | |
| 8261-3209 | | | | | | | 1,5 | 132 | 124 | 1,80 | 1,18 | | | | |
| 8261-3210 | | | | | | | 6,0 | 166 | 140 | 1,53 | 1,04 | | | | |
| 8261-3211 | | | | | | | 4,0 | 148 | 130 | 1,35 | 1,04 | | | | |
| 8261-3212 | | | | | | 72 | 3,0 | 140 | 126 | 1,18 | 1,24 | | | | |
| 8261-3213 | | | | | | | 2,0 | 135 | 125 | 1,92 | 1,24 | | | | |
| 8261-3214 | | | | | | | 1,5 | 132 | 124 | 1,61 | 1,09 | | | | |
| 8261-3215 | | | | | | | 1,0 | 130 | 123 | 1,42 | 1,64 | | | | |
| 8261-3216 | | | | | | | 4,0 | 148 | 130 | 1,95 | 1,26 | | | | |
| 8261-3217 | | | | | | 75 | 3,0 | 140 | 126 | 1,65 | 1,10 | | | | |
| 8261-3218 | | | | | | | 2,0 | 135 | 125 | 1,45 | 1,10 | | | | |
| 8261-3219 | | | | | | | 1,5 | 132 | 124 | 1,27 | 1,04 | | | | |
| 8261-3220 | | | | | | | 6,0 | 166 | 140 | 1,50 | 1,10 | | | | |
| 8261-3221 | | | | | | | 4,0 | 148 | 130 | 2,86 | 1,77 | | | | |
| 8261-3222 | | | | | | 76 | 3,0 | 140 | 126 | 2,12 | 1,34 | | | | |
| 8261-3223 | | | | | | | 2,0 | 135 | 125 | 1,77 | 1,34 | | | | |
| 8261-3224 | | | | | | | 1,5 | 132 | 124 | 1,62 | 1,17 | | | | |
| 8261-3225 | | | | | | | 1,0 | 130 | 123 | | | | | | |
| 8261-3226 | | | | | | 78 | 2,0 | 135 | 125 | | | | | | |
| 8261-3227 | | | | | | | 6,0 | 166 | 140 | | | | | | |
| 8261-3228 | | | | | | | 4,0 | 148 | 130 | | | | | | |
| 8261-3229 | | | | | | 80 | 3,0 | 140 | 126 | | | | | | |
| 8261-3230 | | | | | | | 2,0 | 135 | 125 | | | | | | |

Размеры

| Обозначение | | | | | |
|-------------|-------------|---------------|-------------|---------------|---------------|
| Калибры | Контрольные | | | | |
| | <i>У—ПР</i> | <i>КПР—ПР</i> | <i>У—НЕ</i> | <i>КНЕ—НЕ</i> | <i>КНЕ—ПР</i> |
| 8221-0231 | 8261-0231 | 8261-0540 | 8261-1231 | 8261-2231 | 8261-0793 |
| 8221-0232 | 8261-0232 | 8261-0541 | 8261-1232 | 8261-2232 | 8261-0794 |
| 8221-0233 | 8261-0233 | 8261-0542 | 8261-1233 | 8261-2233 | 8261-0795 |
| 8221-0234 | 8261-0234 | 8261-0543 | 8261-1234 | 8261-2234 | 8261-0796 |
| 8221-0235 | 8261-0235 | 8261-0544 | 8261-1235 | 8261-2235 | 8261-0797 |
| 8221-0236 | 8261-0236 | 8261-0545 | 8261-1236 | 8261-2236 | 8261-0798 |
| 8221-0237 | 8261-0237 | 8261-0546 | 8261-1237 | 8261-2237 | 8261-0799 |
| 8221-0238 | 8261-0238 | 8261-0547 | 8261-1238 | 8261-2238 | 8261-0800 |
| 8221-0239 | 8261-0239 | 8261-0548 | 8261-1239 | 8261-2239 | 8261-0801 |
| 8221-0240 | 8261-0240 | 8261-0549 | 8261-1240 | 8261-2240 | 8261-0802 |
| 8221-0241 | 8261-0241 | 8261-0550 | 8261-1241 | 8261-2241 | 8261-0803 |
| 8221-0242 | 8261-0242 | 8261-0551 | 8261-1242 | 8261-2242 | 8261-0804 |
| 8221-0243 | 8261-0243 | 8261-0552 | 8261-1243 | 8261-2243 | 8261-0805 |
| 8221-0244 | 8261-0244 | 8261-0553 | 8261-1244 | 8261-2244 | 8261-0806 |
| 8221-0245 | 8261-0245 | 8261-0554 | 8261-1245 | 8261-2245 | 8261-0807 |
| 8221-0246 | 8261-0246 | 8261-0555 | 8261-1246 | 8261-2246 | 8261-0808 |
| 8221-0247 | 8261-0247 | 8261-0556 | 8261-1247 | 8261-2247 | 8261-0809 |
| 8221-0248 | 8261-0248 | 8261-0557 | 8261-1248 | 8261-2248 | 8261-0810 |
| 8221-0249 | 8261-0249 | 8261-0558 | 8261-1249 | 8261-2249 | 8261-0811 |
| 8221-0250 | 8261-0250 | 8261-0559 | 8261-1250 | 8261-2250 | 8261-0812 |
| 8221-0251 | 8261-0251 | 8261-0560 | 8261-1251 | 8261-2251 | 8261-0813 |
| 8221-0252 | 8261-0252 | 8261-0561 | 8261-1252 | 8261-2252 | 8261-0814 |
| 8221-0253 | 8261-0253 | 8261-0562 | 8261-1253 | 8261-2253 | 8261-0815 |

Примечание. Допускается применение ручек исполнения 2 по ГОСТ
 Пример условного обозначения пробки ПР для
 лем допуска 6H:

Пробка 8221-0045

То же, с левой резьбой:

Пробка 8221-0045 6H

Продолжение табл. 1

| В ММ | | Применяемость | | | | | | L | | | Масса, кг, не более | | Дет. 1. Вставка (1 шт.) | Дет. 2. Ручка ГОСТ 14748 (1 шт.) |
|-----------|---------|---------------|------|--------|------|--------|--------|-------|-----|-----|---------------------|------------------|-------------------------|----------------------------------|
| пробок | калибры | ПР | У-ПР | КПР-ПР | У-НЕ | КНЕ-НЕ | КНЕ-ПР | КИ-НЕ | d | P | D | ПР; У-ПР; КПР-ПР | | |
| | КИ-НЕ | | | | | | | | | | | | | |
| 8261-3231 | | | | | | | | | 80 | 1,5 | 132 | 124 | 1,62 | 1,17 |
| 8261-3232 | | | | | | | | | | 1,0 | 130 | 123 | 1,37 | 1,09 |
| 8261-3233 | | | | | | | | | 82 | 2,0 | 135 | 125 | 1,62 | 1,17 |
| 8261-3234 | | | | | | | | | | 6,0 | 166 | 140 | 3,17 | 1,94 |
| 8261-3235 | | | | | | | | | | 4,0 | 148 | 130 | 2,37 | 1,45 |
| 8261-3236 | | | | | | | | | 85 | 3,0 | 140 | 126 | 1,94 | |
| 8261-3237 | | | | | | | | | | 2,0 | 135 | 125 | 1,70 | 1,25 |
| 8261-3238 | | | | | | | | | | 1,5 | 132 | 125 | | |
| 8261-3239 | | | | | | | | | | 6,0 | 170 | 140 | 3,76 | 2,12 |
| 8261-3240 | | | | | | | | | | 4,0 | 150 | 132 | 2,67 | 1,68 |
| 8261-3241 | | | | | | | | | 90 | 3,0 | 142 | 128 | 2,23 | |
| 8261-3242 | | | | | | | | | | 2,0 | 138 | 126 | 2,02 | 1,46 |
| 8261-3243 | | | | | | | | | | 1,5 | 135 | 125 | | |
| 8261-3244 | | | | | | | | | | 6,0 | 173 | 140 | 4,44 | 2,31 |
| 8261-3245 | | | | | | | | | | 4,0 | 150 | 132 | 2,90 | 1,82 |
| 8261-3246 | | | | | | | | | 95 | 3,0 | 142 | 128 | 2,43 | |
| 8261-3247 | | | | | | | | | | 2,0 | 138 | 126 | 2,19 | 1,57 |
| 8261-3248 | | | | | | | | | | 1,5 | 135 | 125 | | |
| 8261-3249 | | | | | | | | | | 6,0 | 173 | 140 | 4,88 | 2,51 |
| 8261-3250 | | | | | | | | | | 4,0 | 150 | 132 | 3,18 | 1,96 |
| 8261-3251 | | | | | | | | | 100 | 3,0 | 142 | 128 | 2,64 | |
| 8261-3252 | | | | | | | | | | 2,0 | 138 | 126 | | 1,69 |
| 8261-3253 | | | | | | | | | | 1,5 | 135 | 125 | 2,38 | |

Обозначение дет. 1 см. табл. 2

8054-0019

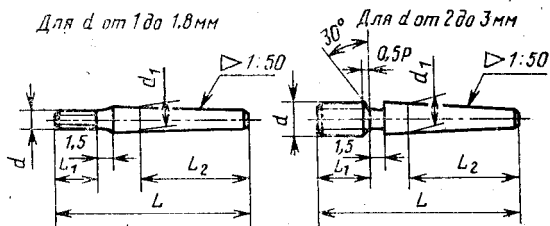
14748.

контроля резьбового отверстия с правой резьбой М10×1,25 с по-

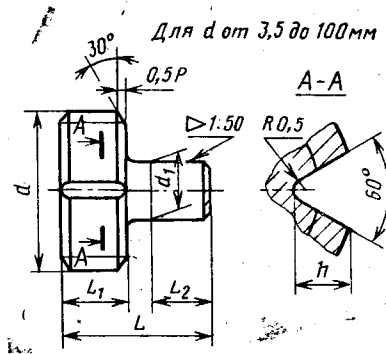
6Н ГОСТ 17756—72

ЛН ГОСТ 17756—72

3. Конструкция и основные размеры вставок ПР, У—ПР, КПР—ПР, У—НЕ, КНЕ—НЕ, КНЕ—ПР, КИ—НЕ (деталь 1) должны соответствовать указанным на черт. 2, 3 и в табл. 2.



Черт. 2



Черт. 3

Примечание. Для вставок с шагом резьбы 1 мм и более вместо фасок $0,5P \times 30^\circ$ должны быть срезаны заходные и выходныe витки.

| <i>ПР</i> | <i>У—ПР</i> | <i>КПР—ПР</i> | <i>У—НЕ</i> | <i>КНЕ—НЕ</i> | <i>КНЕ—ПР</i> |
|-------------|-------------|---------------|-------------|---------------|---------------|
| 8221-0001/1 | 8261-0001/1 | 8261-0310/1 | — | — | — |
| 8221-0002/1 | 8261-0002/1 | 8261-0311/1 | — | — | — |
| 8221-0003/1 | 8261-0003/1 | 8261-0312/1 | — | — | — |
| 8221-0004/1 | 8261-0004/1 | 8261-0313/1 | — | — | — |
| 8221-0005/1 | 8261-0005/1 | 8261-0314/1 | — | — | — |
| 8221-0006/1 | 8261-0006/1 | 8261-0315/1 | — | — | — |
| 8221-0007/1 | 8261-0007/1 | 8261-0316/1 | — | — | — |
| 8221-0008/1 | 8261-0008/1 | 8261-0317/1 | — | — | — |
| 8221-0009/1 | 8261-0009/1 | 8261-0318/1 | — | — | — |
| 8221-0010/1 | 8261-0010/1 | 8261-0319/1 | — | — | — |
| 8221-0011/1 | 8261-0011/1 | 8261-0320/1 | — | — | — |
| 8221-0012/1 | 8261-0012/1 | 8261-0321/1 | — | — | — |
| 8221-0013/1 | 8261-0013/1 | 8261-0322/1 | 8261-1013/1 | 8261-2013/1 | 8261-0575/1 |
| 8221-0014/1 | 8261-0014/1 | 8261-0323/1 | — | — | — |
| 8221-0015/1 | 8261-0015/1 | 8261-0324/1 | 8261-1015/1 | 8261-2015/1 | 8261-0577/1 |
| 8221-0016/1 | 8261-0016/1 | 8261-0325/1 | — | — | — |
| 8221-0017/1 | 8261-0017/1 | 8261-0326/1 | 8261-1017/1 | 8261-2017/1 | 8261-0579/1 |
| 8221-0018/1 | 8261-0018/1 | 8261-0327/1 | — | — | — |
| 8221-0019/1 | 8261-0019/1 | 8261-0328/1 | 8261-1019/1 | 8261-2019/1 | 8261-0581/1 |
| 8221-0020/1 | 8261-0020/1 | 8261-0329/1 | — | — | — |
| 8221-0021/1 | 8261-0021/1 | 8261-0330/1 | 8261-1021/1 | 8261-2021/1 | 8261-0583/1 |
| 8221-0022/1 | 8261-0022/1 | 8261-0331/1 | — | — | — |
| 8221-0023/1 | 8261-0023/1 | 8261-0332/1 | 8261-1023/1 | 8261-2023/1 | 8261-0585/1 |
| 8221-0024/1 | 8261-0024/1 | 8261-0333/1 | 8261-1024/1 | 8261-2024/1 | 8261-0586/1 |
| 8221-0025/1 | 8261-0025/1 | 8261-0334/1 | 8261-1025/1 | 8261-2025/1 | 8261-0587/1 |
| 8221-0026/1 | 8261-0026/1 | 8261-0335/1 | 8261-1026/1 | 8261-2026/1 | 8261-0588/1 |
| 8221-0027/1 | 8261-0027/1 | 8261-0336/1 | 8261-1027/1 | 8261-2027/1 | 8261-0589/1 |
| 8221-0028/1 | 8261-0028/1 | 8261-0337/1 | 8261-1028/1 | 8261-2028/1 | 8261-0590/1 |
| 8221-0029/1 | 8261-0029/1 | 8261-0338/1 | 8261-1029/1 | 8261-2029/1 | 8261-0591/1 |
| 8221-0030/1 | 8261-0030/1 | 8261-0339/1 | 8261-1030/1 | 8261-2030/1 | 8261-0592/1 |
| 8221-0031/1 | 8261-0031/1 | 8261-0340/1 | 8261-1031/1 | 8261-2031/1 | 8261-0593/1 |
| 8221-0032/1 | 8261-0032/1 | 8261-0341/1 | 8261-1032/1 | 8261-2032/1 | 8261-0594/1 |

Таблица 2

| вставка | d | P | L | | L ₁ | | L ₂ | d ₁ (поле допус- ка h9) | h | Масса, кг. не более | |
|-------------|-----|------|------------------------|--------------------------------------|------------------------|--------------------------------------|----------------|------------------------------------------|--------|------------------------|------------------------|
| | | | ПР; У-ПР; КПР-ПР | У-НЕ; КНЕ-НЕ; КНЕ-ПР; КН-НЕ | ПР; У-ПР; КПР-ПР | У-НЕ; КНЕ-НЕ; КНЕ-ПР; КН-НЕ | | | | ПР | ПР; У-ПР; КПР-ПР |
| — | 1,0 | 0,25 | 19,5 | — | 4 | — | | | | 0,0007 | — |
| — | — | 0,20 | | | | | | | | | |
| — | — | 0,25 | | | | | | | | | |
| — | 1,1 | 0,20 | | | | | | | | | |
| — | — | 0,25 | | | | | | | | | |
| — | 1,2 | 0,20 | | | | | | | | | |
| — | — | 0,30 | | | | | | | | | |
| — | 1,4 | 0,20 | | | | | | | | | |
| — | — | 0,35 | | | | | | | | | |
| — | 1,6 | 0,20 | | | | | | | | | |
| — | — | 0,35 | | | | | | | | | |
| — | 1,8 | 0,20 | | | | | | | | | |
| — | — | 0,35 | | | | | | | | | |
| 8261-3013/1 | 2,0 | 0,40 | 20,5 | 18,5 | 5 | 3,0 | 11,5 | 1,5 | — | 0,0008 | 0,0008 |
| — | — | 0,25 | | | | | | | | | |
| 8261-3015/1 | 2,2 | 0,45 | | | | | | | | | |
| — | — | 0,25 | | | | | | | | | |
| 8261-3017/1 | 2,5 | 0,45 | | | | | | | | | |
| — | — | 0,35 | | | | | | | | | |
| 8261-3019/1 | 3,0 | 0,50 | | | | | | | | | |
| — | — | 0,35 | | | | | | | | | |
| 8261-3021/1 | 3,5 | 0,60 | | | | | | | | | |
| — | — | 0,35 | | | | | | | | | |
| 8261-3023/1 | 4,0 | 0,70 | 21,5 | 19,0 | 6 | 3,5 | | | 0,0014 | 0,0012 | |
| 8261-3024/1 | — | 0,50 | | | | | | | | | |
| 8261-3025/1 | 4,5 | 0,75 | | | | | | | | | |
| 8261-3026/1 | — | 0,50 | | | | | | | | | |
| 8261-3027/1 | 5,0 | 0,80 | | | | | | | | | |
| 8261-3028/1 | — | 0,50 | | | | | | | | | |
| 8261-3029/1 | 5,5 | 0,50 | | | | | | | | | |
| 8261-3030/1 | — | 1,00 | | | | | | | | | |
| 8261-3031/1 | 6,0 | 0,75 | | | | | | | | | |
| 8261-3032/1 | — | 0,50 | | | | | | | | | |

| <i>ПР</i> | <i>У—ПР</i> | <i>КПР—ПР</i> | <i>У—НЕ</i> | <i>КНЕ—НЕ</i> | <i>КНЕ—ПР</i> |
|-------------|-------------|---------------|-------------|---------------|---------------|
| 8221-0033/1 | 8261-0033/1 | 8261-0342/1 | 8261-1033/1 | 8261-2033/1 | 8261-0595/1 |
| 8221-0034/1 | 8261-0034/1 | 8261-0343/1 | 8261-1034/1 | 8261-2034/1 | 8261-0596/1 |
| 8221-0035/1 | 8261-0035/1 | 8261-0344/1 | 8261-1035/1 | 8261-2035/1 | 8261-0597/1 |
| 8221-0036/1 | 8261-0036/1 | 8261-0345/1 | 8261-1036/1 | 8261-2036/1 | 8261-0598/1 |
| 8221-0037/1 | 8261-0037/1 | 8261-0346/1 | 8261-1037/1 | 8261-2037/1 | 8261-0599/1 |
| 8221-0038/1 | 8261-0038/1 | 8261-0347/1 | 8261-1038/1 | 8261-2038/1 | 8261-0600/1 |
| 8221-0039/1 | 8261-0039/1 | 8261-0348/1 | 8261-1039/1 | 8261-2039/1 | 8261-0601/1 |
| 8221-0040/1 | 8261-0040/1 | 8261-6349/1 | 8261-1040/1 | 8261-2040/1 | 8261-0602/1 |
| 8221-0041/1 | 8261-0041/1 | 8261-0350/1 | 8261-1041/1 | 8261-2041/1 | 8261-0603/1 |
| 8221-0042/1 | 8261-0042/1 | 8261-0351/1 | 8261-1042/1 | 8261-2042/1 | 8261-0604/1 |
| 8221-0043/1 | 8261-0043/1 | 8261-0352/1 | 8261-1043/1 | 8261-2043/1 | 8261-0605/1 |
| 8221-0044/1 | 8261-0044/1 | 8261-0353/1 | 8261-1044/1 | 8261-2044/1 | 8261-0606/1 |
| 8221-0045/1 | 8261-0045/1 | 8261-0354/1 | 8261-1045/1 | 8261-2045/1 | 8261-0607/1 |
| 8221-0046/1 | 8261-0046/1 | 8261-0355/1 | 8261-1046/1 | 8261-2046/1 | 8261-0608/1 |
| 8221-0047/1 | 8261-0047/1 | 8261-0356/1 | 8261-1047/1 | 8261-2047/1 | 8261-0609/1 |
| 8221-0048/1 | 8261-0048/1 | 8261-0357/1 | 8261-1048/1 | 8261-2048/1 | 8261-0610/1 |
| 8221-0049/1 | 8261-0049/1 | 8261-0358/1 | 8261-1049/1 | 8261-2049/1 | 8261-0611/1 |
| 8221-0050/1 | 8261-0050/1 | 8261-0359/1 | 8261-1050/1 | 8261-2050/1 | 8261-0612/1 |
| 8221-0051/1 | 8261-0051/1 | 8261-0360/1 | 8261-1051/1 | 8261-2051/1 | 8261-0613/1 |
| 8221-0052/1 | 8261-0052/1 | 8261-0361/1 | 8261-1052/1 | 8261-2052/1 | 8261-0614/1 |
| 8221-0053/1 | 8261-0053/1 | 8261-0362/1 | 8261-1053/1 | 8261-2053/1 | 8261-0615/1 |
| 8221-0054/1 | 8261-0054/1 | 8261-0363/1 | 8261-1054/1 | 8261-2054/1 | 8261-0616/1 |
| 8221-0055/1 | 8261-0055/1 | 8261-0364/1 | 8261-1055/1 | 8261-2055/1 | 8261-0617/1 |
| 8221-0056/1 | 8261-0056/1 | 8261-0365/1 | 8261-1056/1 | 8261-2056/1 | 8261-0618/1 |
| 8221-0057/1 | 8261-0057/1 | 8261-0366/1 | 8261-1057/1 | 8261-2057/1 | 8261-0619/1 |
| 8221-0058/1 | 8261-0058/1 | 8261-0367/1 | 8261-1058/1 | 8261-2058/1 | 8261-0620/1 |
| 8221-0059/1 | 8261-0059/1 | 8261-0368/1 | 8261-1059/1 | 8261-2059/1 | 8261-0621/1 |
| 8221-0060/1 | 8261-0060/1 | 8261-0369/1 | 8261-1060/1 | 8261-2060/1 | 8261-0622/1 |
| 8221-0061/1 | 8261-0061/1 | 8261-0370/1 | 8261-1061/1 | 8261-2061/1 | 8261-0623/1 |
| 8221-0062/1 | 8261-0062/1 | 8261-0371/1 | 8261-1062/1 | 8261-2062/1 | 8261-0624/1 |
| 8221-0063/1 | 8261-0063/1 | 8261-0372/1 | 8261-1063/1 | 8261-2063/1 | 8261-0625/1 |
| 8221-0064/1 | 8261-0064/1 | 8261-0373/1 | 8261-1064/1 | 8261-2064/1 | 8261-0626/1 |

В ММ

Продолжение табл. 2

| ВСТАВОК | d | P | L | | L ₁ | | L ₂ | d ₁ (поле допус- ка h9) | h | Масса, кг, не более | | |
|-------------|-----|------|------------------|--------------------------------------|-----------------|--------------------------------------|----------------|------------------------------------------|-------|------------------------|-----------------|--------------------------------------|
| | | | У-ПР; У-ПР-ПР | У-НЕ; КНЕ-НЕ; КНЕ-ПР; КН-НЕ | У-ПР; КПР-ПР | У-НЕ; КНЕ-НЕ; КНЕ-ПР; КН-НЕ | | | | ПР | У-ПР; КПР-ПР | У-НЕ; КНЕ-НЕ; КНЕ-ПР; КН-НЕ |
| 8261-3033/1 | 7,0 | 1,00 | 24,0 | 21,0 | 8 | 5,0 | 12 | 4 | 1,00 | 0,0045 | 0,0035 | |
| 8261-3034/1 | | 0,75 | 24,0 | 21,0 | 8 | 5,0 | | | 1,75 | 0,0040 | | |
| 8261-3035/1 | | 0,50 | 22,0 | 20,0 | 6 | 4,0 | | | — | — | | |
| 8261-3036/1 | 8,0 | 1,25 | 26,0 | 22,0 | 10 | 6,0 | | | 1,25 | 0,0065 | 0,0050 | |
| 8261-3037/1 | | 1,00 | 26,0 | 21,0 | 10 | 5,0 | | | 1,00 | — | | |
| 8261-3038/1 | | 0,75 | 24,0 | 21,0 | 8 | 5,0 | | | 0,75 | 0,0055 | | |
| 8261-3039/1 | | 0,50 | 24,0 | 21,0 | 8 | 5,0 | | | — | 0,0045 | | |
| 8261-3040/1 | | 1,25 | 26,0 | 22,0 | 10 | 6,0 | | | 1,25 | 0,0075 | | 0,0055 |
| 8261-3041/1 | | 1,00 | 26,0 | 21,0 | 10 | 5,0 | | | 1,00 | — | | |
| 8261-3042/1 | 9,0 | 0,75 | 24,0 | 21,0 | 8 | 5,0 | | | 0,75 | 0,0065 | 0,0045 | |
| 8261-3043/1 | | 0,50 | 24 | 21 | 8 | 5 | | | — | — | | |
| 8261-3044/1 | | 1,50 | 28 | 24 | 12 | 8 | | | 1,50 | — | | |
| 8261-3045/1 | 10 | 1,25 | 28 | 23 | 12 | 7 | 1,25 | 0,010 | 0,008 | | | |
| 8261-3046/1 | | 1,00 | 26 | 22 | 10 | 6 | 1,00 | — | | | | |
| 8261-3047/1 | | 0,75 | 24 | 21 | 8 | 5 | 0,75 | 0,007 | 0,006 | | | |
| 8261-3048/1 | | 0,50 | 24 | 21 | 8 | 5 | — | — | | | | |
| 8261-3049/1 | 11 | 1,50 | 31 | 27 | 12 | 8 | 1,50 | 0,014 | 0,011 | | | |
| 8261-3050/1 | | 1,00 | 29 | 25 | 10 | 6 | 1,00 | — | | | | |
| 8261-3051/1 | | 0,75 | 27 | 24 | 8 | 5 | 0,75 | 0,011 | 0,010 | | | |
| 8261-3052/1 | | 0,50 | 27 | 24 | 8 | 5 | — | — | | | | |
| 8261-3053/1 | | 1,75 | 34 | 28 | 15 | 9 | 1,75 | — | | | | |
| 8261-3054/1 | 12 | 1,50 | 33 | 27 | 14 | 8 | 1,50 | 0,018 | 0,013 | | | |
| 8261-3055/1 | | 1,25 | 31 | 26 | 12 | 7 | 1,25 | — | | | | |
| 8261-3056/1 | | 1,00 | 29 | 25 | 10 | 6 | 1,00 | — | | | | |
| 8261-3057/1 | | 1,75 | 29 | 24 | 10 | 5 | 0,75 | 0,015 | 0,010 | | | |
| 8261-3058/1 | | 0,50 | 27 | 24 | 8 | 5 | — | — | | | | |
| 8261-3059/1 | 14 | 2,00 | 35 | 29 | 16 | 10 | 2,00 | 0,025 | 0,018 | | | |
| 8261-3060/1 | | 1,50 | 33 | 27 | 14 | 8 | 1,50 | — | | | | |
| 8261-3061/1 | | 1,25 | 31 | 26 | 12 | 7 | 1,25 | 0,023 | 0,016 | | | |
| 8261-3062/1 | | 1,00 | 31 | 25 | 12 | 6 | 1,00 | — | | | | |
| 8261-3063/1 | 14 | 0,75 | 29 | 24 | 10 | 5 | 0,75 | 0,018 | 0,012 | | | |
| 8261-3064/1 | | 0,50 | 27 | 24 | 8 | 5 | — | — | | | | |

| <i>ПР</i> | <i>У—ПР</i> | <i>КПР—ПР</i> | <i>У—НЕ</i> | <i>КНЕ—НЕ</i> | <i>КНЕ—ПР</i> |
|-------------|-------------|---------------|-------------|---------------|---------------|
| 8221-0065/1 | 8261-0065/1 | 8261-0374/1 | 8261-1065/1 | 8261-2065/1 | 8261-0627/1 |
| 8221-0066/1 | 8261-0066/1 | 8261-0375/1 | 8261-1066/1 | 8261-2066/1 | 8261-0628/1 |
| 8221-0067/1 | 8261-0067/1 | 8261-0376/1 | 8261-1067/1 | 8261-2067/1 | 8261-0629/1 |
| 8221-0068/1 | 8261-0068/1 | 8261-0377/1 | 8261-1068/1 | 8261-2068/1 | 8261-0630/1 |
| 8221-0069/1 | 8261-0069/1 | 8261-0378/1 | 8261-1069/1 | 8261-2069/1 | 8261-0631/1 |
| 8221-0070/1 | 8261-0070/1 | 8261-0379/1 | 8261-1070/1 | 8261-2070/1 | 8261-0632/1 |
| 8221-0071/1 | 8261-0071/1 | 8261-0380/1 | 8261-1071/1 | 8261-2071/1 | 8261-0633/1 |
| 8221-0072/1 | 8261-0072/1 | 8261-0381/1 | 8261-1072/1 | 8261-2072/1 | 8261-0634/1 |
| 8221-0073/1 | 8261-0073/1 | 8261-0382/1 | 8261-1073/1 | 8261-2073/1 | 8261-0635/1 |
| 8221-0074/1 | 8261-0074/1 | 8261-0383/1 | 8261-1074/1 | 8261-2074/1 | 8261-0636/1 |
| 8221-0075/1 | 8261-0075/1 | 8261-0384/1 | 8261-1075/1 | 8261-2075/1 | 8261-0637/1 |
| 8221-0076/1 | 8261-0076/1 | 8261-0385/1 | 8261-1076/1 | 8261-2076/1 | 8261-0638/1 |
| 8221-0077/1 | 8261-0077/1 | 8261-0386/1 | 8261-1077/1 | 8261-2077/1 | 8261-0639/1 |
| 8221-0078/1 | 8261-0078/1 | 8261-0387/1 | 8261-1078/1 | 8261-2078/1 | 8261-0640/1 |
| 8221-0079/1 | 8261-0079/1 | 8261-0388/1 | 8261-1079/1 | 8261-2079/1 | 8261-0641/1 |
| 8221-0080/1 | 8261-0080/1 | 8261-0389/1 | 8261-1080/1 | 8261-2080/1 | 8261-0642/1 |
| 8221-0081/1 | 8261-0081/1 | 8261-0390/1 | 8261-1081/1 | 8261-2081/1 | 8261-0643/1 |
| 8221-0082/1 | 8261-0082/1 | 8261-0391/1 | 8261-1082/1 | 8261-2082/1 | 8261-0644/1 |
| 8221-0083/1 | 8261-0083/1 | 8261-0392/1 | 8261-1083/1 | 8261-2083/1 | 8261-0645/1 |
| 8221-0084/1 | 8261-0084/1 | 8261-0393/1 | 8261-1084/1 | 8261-2084/1 | 8261-0646/1 |
| 8221-0085/1 | 8261-0085/1 | 8261-0394/1 | 8261-1085/1 | 8261-2085/1 | 8261-0647/1 |
| 8221-0086/1 | 8261-0086/1 | 8261-0395/1 | 8261-1086/1 | 8261-2086/1 | 8261-0648/1 |
| 8221-0087/1 | 8261-0087/1 | 8261-0396/1 | 8261-1087/1 | 8261-2087/1 | 8261-0649/1 |
| 8221-0088/1 | 8261-0088/1 | 8261-0397/1 | 8261-1088/1 | 8261-2088/1 | 8261-0650/1 |
| 8221-0089/1 | 8261-0089/1 | 8261-0398/1 | 8261-1089/1 | 8261-2089/1 | 8261-0651/1 |
| 8221-0090/1 | 8261-0090/1 | 8261-0399/1 | 8261-1090/1 | 8261-2090/1 | 8261-0652/1 |
| 8221-0091/1 | 8261-0091/1 | 8261-0400/1 | 8261-1091/1 | 8261-2091/1 | 8261-0653/1 |
| 8221-0092/1 | 8261-0092/1 | 8261-0401/1 | 8261-1092/1 | 8261-2092/1 | 8261-0654/1 |
| 8221-0093/1 | 8261-0093/1 | 8261-0402/1 | 8261-1093/1 | 8261-2093/1 | 8261-0655/1 |
| 8221-0094/1 | 8261-0094/1 | 8261-0403/1 | 8261-1094/1 | 8261-2094/1 | 8261-0656/1 |
| 8221-0095/1 | 8261-0095/1 | 8261-0404/1 | 8261-1095/1 | 8261-2095/1 | 8261-0657/1 |

В мм

| вставка | d | P | L | | L ₁ | | L ₂ | d ₁ (поле допус- ка h ₉) | h | Масса кг. не более | | |
|-------------|------|------|------------------------|--------------------------------------|------------------------|--------------------------------------|----------------|-------------------------------------------------------|-------|------------------------|--------------------------------------|--|
| | | | ПР: У—ПР: КПР—ПР | У—HE: КHE—HE: КHE—ПР: КИ—HE | ПР: У—ПР: КПР—ПР | У—HE: КHE—HE: КHE—ПР: КИ—HE | | | | ПР: У—ПР: КПР—ПР | У—HE: КHE—HE: КHE—ПР: КИ—HE | |
| 8261-3065/1 | 15 | 1,50 | 35 | 29 | 14 | 8 | 15 | 8 | 1,50 | 0,030 | 0,022 | |
| 8261-3066/1 | | 1,00 | 33 | 28 | 12 | 7 | | | | | | |
| 8261-3067/1 | 16 | 2,00 | 37 | 31 | 16 | 10 | | | 1,50 | 0,038 | 0,027 | |
| 8261-3068/1 | | 1,50 | 35 | 29 | 14 | 8 | | | | | | |
| 8261-3069/1 | 16 | 1,00 | 33 | 28 | 12 | 7 | | | 0,75 | 0,026 | 0,022 | |
| 8261-3070/1 | | 0,75 | 31 | 27 | 10 | 6 | | | | | | |
| 8261-3071/1 | 17 | 0,50 | 29 | 26 | 8 | 5 | | | 1,50 | 0,038 | 0,028 | |
| 8261-3072/1 | | 1,50 | 35 | 29 | 14 | 8 | | | | | | |
| 8261-3073/1 | 17 | 1,00 | 33 | 28 | 12 | 7 | | | 2,50 | 0,052 | 0,038 | |
| 8261-3074/1 | | 2,50 | 41 | 33 | 20 | 12 | | | | | | |
| 8261-3075/1 | 18 | 2,00 | 39 | 31 | 18 | 10 | | | 1,50 | 0,038 | 0,028 | |
| 8261-3076/1 | | 1,50 | 35 | 29 | 14 | 8 | | | | | | |
| 8261-3077/1 | 18 | 1,00 | 33 | 28 | 12 | 7 | | | 0,75 | 0,038 | 0,028 | |
| 8261-3078/1 | | 0,75 | 31 | 27 | 10 | 6 | | | | | | |
| 8261-3079/1 | 20 | 0,50 | 31 | 27 | 10 | 6 | | | 2,50 | 0,073 | 0,052 | |
| 8261-3080/1 | | 2,50 | 43 | 35 | 20 | 12 | | | | | | |
| 8261-3081/1 | 20 | 2,00 | 41 | 33 | 18 | 10 | | | 1,50 | 0,057 | 0,041 | |
| 8261-3082/1 | | 1,50 | 37 | 31 | 14 | 8 | | | | | | |
| 8261-3083/1 | 22 | 1,00 | 35 | 30 | 12 | 7 | | | 0,75 | 0,050 | 0,035 | |
| 8261-3084/1 | | 0,75 | 33 | 29 | 10 | 6 | | | | | | |
| 8261-3085/1 | 22 | 0,50 | 33 | 29,0 | 10 | 6,0 | 2,50 | 0,085 | 0,060 | | | |
| 8261-3086/1 | | 2,50 | 43 | 35,0 | 20 | 12,0 | | | | | | |
| 8261-3087/1 | 22 | 2,00 | 41 | 33,0 | 18 | 10,0 | 1,50 | 0,066 | 0,045 | | | |
| 8261-3088/1 | | 1,50 | 37 | 31,0 | 14 | 8,0 | | | | | | |
| 8261-3089/1 | 24 | 1,00 | 35 | 30,0 | 12 | 7,0 | 0,75 | 0,055 | 0,040 | | | |
| 8261-3090/1 | | 0,75 | 33 | 29,0 | 10 | 6,0 | | | | | | |
| 8261-3091/1 | 24 | 0,50 | 33 | 29,0 | 10 | 6,0 | 3,00 | 0,116 | 0,074 | | | |
| 8261-3092/1 | | 3,00 | 48 | 37,0 | 25 | 14,0 | | | | | | |
| 8261-3093/1 | 24 | 2,00 | 41 | 33,0 | 18 | 10,0 | 2,00 | 0,088 | 0,055 | | | |
| 8261-3094/1 | | 1,50 | 39 | 31,0 | 16 | 8,0 | | | | | | |
| 8261-3095/1 | 1,00 | 37 | 30,5 | 14 | 7,5 | 1,00 | 0,085 | | | | | |

| <i>ПР</i> | <i>У—ПР</i> | <i>КПР—ПР</i> | <i>У—НЕ</i> | <i>КНЕ—НЕ</i> | <i>КНЕ—ПР</i> |
|-------------|-------------|---------------|-------------|---------------|---------------|
| 8221-0096/1 | 8261-0096/1 | 8261-0405/1 | 8261-1096/1 | 8261-2096/1 | 8261-0658/1 |
| 8221-0097/1 | 8261-0097/1 | 8261-0406/1 | 8261-1097/1 | 8261-2097/1 | 8261-0659/1 |
| 8221-0098/1 | 8261-0098/1 | 8261-0407/1 | 8261-1098/1 | 8261-2098/1 | 8261-0660/1 |
| 8221-0099/1 | 8261-0099/1 | 8261-0408/1 | 8261-1099/1 | 8261-2099/1 | 8261-0661/1 |
| 8221-0100/1 | 8261-0100/1 | 8261-0409/1 | 8261-1100/1 | 8261-2100/1 | 8261-0662/1 |
| 8221-0101/1 | 8261-0101/1 | 8261-0410/1 | 8261-1101/1 | 8261-2101/1 | 8261-0663/1 |
| 8221-0102/1 | 8261-0102/1 | 8261-0411/1 | 8261-1102/1 | 8261-2102/1 | 8261-0664/1 |
| 8221-0103/1 | 8261-0103/1 | 8261-0412/1 | 8261-1103/1 | 8261-2103/1 | 8261-0665/1 |
| 8221-0104/1 | 8261-0104/1 | 8261-0413/1 | 8261-1104/1 | 8261-2104/1 | 8261-0666/1 |
| 8221-0105/1 | 8261-0105/1 | 8261-0414/1 | 8261-1105/1 | 8261-2105/1 | 8261-0667/1 |
| 8221-0106/1 | 8261-0106/1 | 8261-0415/1 | 8261-1106/1 | 8261-2106/1 | 8261-0668/1 |
| 8221-0107/1 | 8261-0107/1 | 8261-0416/1 | 8261-1107/1 | 8261-2107/1 | 8261-0669/1 |
| 8221-0108/1 | 8261-0108/1 | 8261-0417/1 | 8261-1108/1 | 8261-2108/1 | 8261-0670/1 |
| 8221-0109/1 | 8261-0109/1 | 8261-0418/1 | 8261-1109/1 | 8261-2109/1 | 8261-0671/1 |
| 8221-0110/1 | 8261-0110/1 | 8261-0419/1 | 8261-1110/1 | 8261-2110/1 | 8261-0672/1 |
| 8221-0111/1 | 8261-0111/1 | 8261-0420/1 | 8261-1111/1 | 8261-2111/1 | 8261-0673/1 |
| 8221-0112/1 | 8261-0112/1 | 8261-0421/1 | 8261-1112/1 | 8261-2112/1 | 8261-0674/1 |
| 8221-0113/1 | 8261-0113/1 | 8261-0422/1 | 8261-1113/1 | 8261-2113/1 | 8261-0675/1 |
| 8221-0114/1 | 8261-0114/1 | 8261-0423/1 | 8261-1114/1 | 8261-2114/1 | 8261-0676/1 |
| 8221-0115/1 | 8261-0115/1 | 8261-0424/1 | 8261-1115/1 | 8261-2115/1 | 8261-0677/1 |
| 8221-0116/1 | 8261-0116/1 | 8261-0425/1 | 8261-1116/1 | 8261-2116/1 | 8261-0678/1 |
| 8221-0117/1 | 8261-0117/1 | 8261-0426/1 | 8261-1117/1 | 8261-2117/1 | 8261-0679/1 |
| 8221-0118/1 | 8261-0118/1 | 8261-0427/1 | 8261-1118/1 | 8261-2118/1 | 8261-0680/1 |
| 8221-0119/1 | 8261-0119/1 | 8261-0428/1 | 8261-1119/1 | 8261-2119/1 | 8261-0681/1 |
| 8221-0120/1 | 8261-0120/1 | 8261-0429/1 | 8261-1120/1 | 8261-2120/1 | 8261-0682/1 |
| 8221-0121/1 | 8261-0121/1 | 8261-0430/1 | 8261-1121/1 | 8261-2121/1 | 8261-0683/1 |
| 8221-0122/1 | 8261-0122/1 | 8261-0431/1 | 8261-1122/1 | 8261-2122/1 | 8261-0684/1 |
| 8221-0123/1 | 8261-0123/1 | 8261-0432/1 | 8261-1123/1 | 8261-2123/1 | 8261-0685/1 |
| 8221-0124/1 | 8261-0124/1 | 8261-0433/1 | 8261-1124/1 | 8261-2124/1 | 8261-0686/1 |
| 8221-0125/1 | 8261-0125/1 | 8261-0434/1 | 8261-1125/1 | 8261-2125/1 | 8261-0687/1 |
| 8221-0126/1 | 8261-0126/1 | 8261-0435/1 | 8261-1126/1 | 8261-2126/1 | 8261-0688/1 |

Продолжение табл. 2

В мм

| ВСТАВОК | d | P | L | | L ₁ | | L ₂ | d ₁ (поле допус- ка h9) | h | Масса, кг. не более | |
|-------------|----|------|------------------------|--------------------------------------|------------------------|--------------------------------------|----------------|---------------------------------------------|------|------------------------|------------------------|
| | | | ПР: У—ПР: КПР—ПР | У—НЕ: КНЕ—НЕ: КНЕ—ПР: КИ—НЕ | ПР: У—ПР: КПР—ПР | У—НЕ: КНЕ—НЕ: КНЕ—ПР: КИ—НЕ | | | | ПР | ПР: У—ПР: КПР—ПР |
| 8261-3096/1 | 24 | 0,75 | 35 | 30,0 | 12 | 7,0 | 16 | 11 | 0,75 | 0,085 | 0,055 |
| 8261-3097/1 | 25 | 2,00 | 45 | 37,0 | 18 | 10,0 | 19 | 15 | 2,00 | 0,117 | 0,080 |
| 8261-3098/1 | | 1,50 | 43 | 35,0 | 16 | 8,0 | | | 1,50 | 0,110 | |
| 8261-3099/1 | 26 | 1,00 | 41 | 34,5 | 14 | 7,5 | 19 | 15 | 1,00 | 0,115 | 0,110 |
| 8261-3100/1 | | 1,50 | 43 | 35,0 | 16 | 8,0 | | | 1,50 | 0,115 | |
| 8261-3101/1 | 27 | 3,00 | 52 | 41,0 | 25 | 14,0 | 19 | 15 | 3,00 | 0,165 | 0,110 |
| 8261-3102/1 | | 2,00 | 45 | 37,0 | 18 | 10,0 | | | 2,00 | 0,132 | 0,093 |
| 8261-3103/1 | 28 | 1,50 | 43 | 35,0 | 16 | 8,0 | 19 | 15 | 1,50 | 0,120 | 0,080 |
| 8261-3104/1 | | 1,00 | 41 | 34,5 | 14 | 7,5 | | | 1,00 | 0,110 | |
| 8261-3105/1 | 29 | 0,75 | 39 | 34,0 | 12 | 7,0 | 19 | 15 | 0,75 | 0,110 | 0,080 |
| 8261-3106/1 | | 2,00 | 45 | 37,0 | 18 | 10,0 | | | 2,00 | 0,135 | |
| 8261-3107/1 | 30 | 1,50 | 43 | 36,0 | 16 | 9,0 | 19 | 15 | 1,50 | 0,115 | 0,080 |
| 8261-3108/1 | | 1,00 | 41 | 34,5 | 14 | 7,5 | | | 1,00 | 0,115 | 0,080 |
| 8261-3109/1 | 31 | 3,50 | 55 | 43,0 | 28 | 16,0 | 19 | 15 | 3,50 | 0,21 | 0,14 |
| 8261-3110/1 | | 3,00 | 55 | 41,0 | 28 | 14,0 | | | 3,00 | 0,21 | 0,14 |
| 8261-3111/1 | 32 | 2,00 | 47 | 39,0 | 20 | 12,0 | 19 | 15 | 2,00 | 0,16 | 0,11 |
| 8261-3112/1 | | 1,50 | 45 | 36,0 | 18 | 9,0 | | | 1,50 | 0,16 | 0,11 |
| 8261-3113/1 | 33 | 1,00 | 43 | 35,5 | 16 | 8,5 | 19 | 15 | 1,00 | 0,14 | 0,09 |
| 8261-3114/1 | | 0,75 | 41 | 35,0 | 14 | 8,0 | | | 0,75 | 0,14 | 0,09 |
| 8261-3115/1 | 34 | 2,00 | 50 | 42,0 | 20 | 12,0 | 19 | 15 | 2,00 | 0,22 | 0,14 |
| 8261-3116/1 | | 1,50 | 48 | 39,0 | 18 | 9,0 | | | 1,50 | 0,22 | 0,14 |
| 8261-3117/1 | 35 | 3,50 | 58 | 46,0 | 28 | 16,0 | 19 | 15 | 3,50 | 0,28 | 0,19 |
| 8261-3118/1 | | 3,00 | 58 | 44,0 | 28 | 14,0 | | | 3,00 | 0,28 | 0,19 |
| 8261-3119/1 | 36 | 2,00 | 50 | 42,0 | 20 | 12,0 | 19 | 15 | 2,00 | 0,22 | 0,17 |
| 8261-3120/1 | | 1,50 | 48 | 39,0 | 18 | 9,0 | | | 1,50 | 0,22 | 0,17 |
| 8261-3121/1 | 37 | 1,00 | 46 | 38,5 | 16 | 8,5 | 19 | 15 | 1,00 | 0,19 | 0,14 |
| 8261-3122/1 | | 0,75 | 44 | 38,0 | 14 | 8,0 | | | 0,75 | 0,19 | 0,14 |
| 8261-3123/1 | 38 | 1,50 | 48 | 40,5 | 18 | 10,5 | 19 | 15 | 1,50 | 0,22 | 0,17 |
| 8261-3124/1 | | 4,00 | 62 | 49,0 | 32 | 19,0 | | | 4,00 | 0,35 | 0,22 |
| 8261-3125/1 | 39 | 3,00 | 58 | 44,0 | 28 | 14,0 | 19 | 15 | 3,00 | 0,31 | 0,19 |
| 8261-3126/1 | | 2,00 | 50 | 41,0 | 20 | 11,0 | | | 2,00 | 0,24 | 0,17 |

| <i>ПР</i> | <i>У—ПР</i> | <i>КПР—ПР</i> | <i>У—НЕ</i> | <i>КНЕ—НЕ</i> | <i>КНЕ—ПР</i> |
|-------------|-------------|---------------|-------------|---------------|---------------|
| 8221-0127/1 | 8261-0127/1 | 8261-0436/1 | 8261-1127/1 | 8261-2127/1 | 8261-0689/1 |
| 8221-0128/1 | 8261-0128/1 | 8261-0437/1 | 8261-1128/1 | 8261-2128/1 | 8261-0690/1 |
| 8221-0129/1 | 8261-0129/1 | 8261-0438/1 | 8261-1129/1 | 8261-2129/1 | 8261-0691/1 |
| 8221-0130/1 | 8261-0130/1 | 8261-0439/1 | 8261-1130/1 | 8261-2130/1 | 8261-0692/1 |
| 8221-0131/1 | 8261-0131/1 | 8261-0440/1 | 8261-1131/1 | 8261-2131/1 | 8261-0693/1 |
| 8221-0132/1 | 8261-0132/1 | 8261-0441/1 | 8261-1132/1 | 8261-2132/1 | 8261-0694/1 |
| 8221-0133/1 | 8261-0133/1 | 8261-0442/1 | 8261-1133/1 | 8261-2133/1 | 8261-0695/1 |
| 8221-0134/1 | 8261-0134/1 | 8261-0443/1 | 8261-1134/1 | 8261-2134/1 | 8261-0696/1 |
| 8221-0135/1 | 8261-0135/1 | 8261-0444/1 | 8261-1135/1 | 8261-2135/1 | 8261-0697/1 |
| 8221-0136/1 | 8261-0136/1 | 8261-0445/1 | 8261-1136/1 | 8261-2136/1 | 8261-0698/1 |
| 8221-0137/1 | 8261-0137/1 | 8261-0446/1 | 8261-1137/1 | 8261-2137/1 | 8261-0699/1 |
| 8221-0138/1 | 8261-0138/1 | 8261-0447/1 | 8261-1138/1 | 8261-2138/1 | 8261-0700/1 |
| 8221-0139/1 | 8261-0139/1 | 8261-0448/1 | 8261-1139/1 | 8261-2139/1 | 8261-0701/1 |
| 8221-0140/1 | 8261-0140/1 | 8261-0449/1 | 8261-1140/1 | 8261-2140/1 | 8261-0702/1 |
| 8221-0141/1 | 8261-0141/1 | 8261-0450/1 | 8261-1141/1 | 8261-2141/1 | 8261-0703/1 |
| 8221-0142/1 | 8261-0142/1 | 8261-0451/1 | 8261-1142/1 | 8261-2142/1 | 8261-0704/1 |
| 8221-0143/1 | 8261-0143/1 | 8261-0452/1 | 8261-1143/1 | 8261-2143/1 | 8261-0705/1 |
| 8221-0144/1 | 8261-0144/1 | 8261-0453/1 | 8261-1144/1 | 8261-2144/1 | 8261-0706/1 |
| 8221-0145/1 | 8261-0145/1 | 8261-0454/1 | 8261-1145/1 | 8261-2145/1 | 8261-0707/1 |
| 8221-0146/1 | 8261-0146/1 | 8261-0455/1 | 8261-1146/1 | 8261-2146/1 | 8261-0708/1 |
| 8221-0147/1 | 8261-0147/1 | 8261-0456/1 | 8261-1147/1 | 8261-2147/1 | 8261-0709/1 |
| 8221-0148/1 | 8261-0148/1 | 8261-0457/1 | 8261-1148/1 | 8261-2148/1 | 8261-0710/1 |
| 8221-0149/1 | 8261-0149/1 | 8261-0458/1 | 8261-1149/1 | 8261-2149/1 | 8261-0711/1 |
| 8221-0150/1 | 8261-0150/1 | 8261-0459/1 | 8261-1150/1 | 8261-2150/1 | 8261-0712/1 |
| 8221-0151/1 | 8261-0151/1 | 8261-0460/1 | 8261-1151/1 | 8261-2151/1 | 8261-0713/1 |
| 8221-0152/1 | 8261-0152/1 | 8261-0461/1 | 8261-1152/1 | 8261-2152/1 | 8261-0714/1 |
| 8221-0153/1 | 8261-0153/1 | 8261-0462/1 | 8261-1153/1 | 8261-2153/1 | 8261-0715/1 |
| 8221-0154/1 | 8261-0154/1 | 8261-0463/1 | 8261-1154/1 | 8261-2154/1 | 8261-0716/1 |
| 8221-0155/1 | 8261-0155/1 | 8261-0464/1 | 8261-1155/1 | 8261-2155/1 | 8261-0717/1 |
| 8221-0156/1 | 8261-0156/1 | 8261-0465/1 | 8261-1156/1 | 8261-2156/1 | 8261-0718/1 |
| 8221-0157/1 | 8261-0157/1 | 8261-0466/1 | 8261-1157/1 | 8261-2157/1 | 8261-0719/1 |
| 8221-0158/1 | 8261-0158/1 | 8261-0467/1 | 8261-1158/1 | 8261-2158/1 | 8261-0720/1 |

В ММ

| ВСТАВОК | d | P | L | | L ₁ | | L ₂ | d ₁ (поле допус- ка h ₉) | h | Масса, кг, не более | | |
|-------------|----|------|------------------------|--------------------------------------|------------------------|--------------------------------------|----------------|-------------------------------------------------------|-----|------------------------|------------------------|--------------------------------------|
| | | | ПР; У-ПР; КПР-ПР | У-НЕ; КНЕ-НЕ; КНЕ-ПР; КН-НЕ | ПР; У-ПР; КПР-ПР | У-НЕ; КНЕ-НЕ; КНЕ-ПР; КН-НЕ | | | | ПР | ПР; У-ПР; КПР-ПР | У-НЕ; КНЕ-НЕ; КНЕ-ПР; КН-НЕ |
| 8261-3127/1 | 36 | 1,50 | 48 | 40,5 | 18 | 10,5 | 21 | 18 | 1,5 | 0,23 | 0,16 | |
| 8261-3128/1 | | 1,00 | 40 | 40,0 | 16 | 10,0 | | | 1,0 | | | |
| 8261-3129/1 | 38 | 1,50 | 48 | 40,5 | 18 | 10,5 | 21 | 18 | 1,5 | 0,24 | 0,17 | |
| 8261-3130/1 | | 4,00 | 62 | 49,0 | 32 | 19,0 | | | 4,0 | 0,40 | 0,27 | |
| 8261-3131/1 | 39 | 3,0 | 58 | 44,0 | 28 | 14,0 | 21 | 18 | 3,0 | 0,5 | 0,21 | |
| 8261-3132/1 | | 2,0 | 50 | 41,0 | 20 | 11,0 | | | 2,0 | | | |
| 8261-3133/1 | 40 | 1,5 | 48 | 40,5 | 18 | 10,5 | 21 | 18 | 1,5 | 0,28 | 0,18 | |
| 8261-3134/1 | | 1,0 | 46 | 40,0 | 16 | 10,0 | | | 1,0 | | | |
| 8261-3135/1 | 40 | 3,0 | 58 | 44,0 | 28 | 14,0 | 21 | 18 | 3,0 | 0,38 | | |
| 8261-3136/1 | | 2,0 | 50 | 42,0 | 20 | 12,0 | | | 2,0 | 0,29 | 0,22 | |
| 8261-3137/1 | 42 | 1,5 | 48 | 41,0 | 18 | 11,0 | 24 | 21 | 1,5 | | | |
| 8261-3138/1 | | 4,5 | 72 | 55,0 | 38 | 21,0 | | | 4,5 | 0,55 | 0,35 | |
| 8261-3139/1 | 42 | 4,0 | 70 | 52,0 | 36 | 18,0 | 24 | 21 | 4,0 | | | |
| 8261-3140/1 | | 3,0 | 62 | 48,0 | 28 | 14,0 | | | 3,0 | 0,44 | 0,30 | |
| 8261-3141/1 | 45 | 2,0 | 56 | 46,0 | 22 | 12,0 | 24 | 21 | 2,0 | | | |
| 8261-3142/1 | | 1,5 | 54 | 45,0 | 20 | 11,0 | | | 1,5 | 0,36 | 0,26 | |
| 8261-3143/1 | 45 | 1,0 | 52 | 44,0 | 18 | 10,0 | 24 | 21 | 1,0 | | | |
| 8261-3144/1 | | 4,5 | 72 | 55,0 | 38 | 21,0 | | | 4,5 | 0,62 | 0,38 | |
| 8261-3145/1 | 45 | 4,0 | 70 | 52,0 | 36 | 18,0 | 24 | 21 | 4,0 | | | |
| 8261-3146/1 | | 3,0 | 62 | 49,0 | 28 | 15,0 | | | 3,0 | 0,48 | 0,31 | |
| 8261-3147/1 | 48 | 2,0 | 56 | 46,0 | 22 | 12,0 | 24 | 21 | 2,0 | 0,40 | 0,27 | |
| 8261-3148/1 | | 1,5 | 54 | 45,0 | 20 | 11,0 | | | 1,5 | | | |
| 8261-3149/1 | 48 | 1,0 | 52 | 44,0 | 18 | 10,0 | 24 | 21 | 1,0 | 0,36 | 0,24 | |
| 8261-3150/1 | | 5,0 | 76 | 59,0 | 42 | 25,0 | | | 5,0 | 0,76 | 0,46 | |
| 8261-3151/1 | 48 | 4,0 | 70 | 54,0 | 36 | 20,0 | 24 | 21 | 4,0 | 0,65 | 0,39 | |
| 8261-3152/1 | | 3,0 | 62 | 49,0 | 28 | 15,0 | | | 3,0 | 0,54 | 0,33 | |
| 8261-3153/1 | 50 | 2,0 | 56 | 46,0 | 22 | 12,0 | 24 | 21 | 2,0 | | | |
| 8261-3154/1 | | 1,5 | 54 | 45,0 | 20 | 11,0 | | | 1,5 | 0,44 | 0,29 | |
| 8261-3155/1 | 50 | 1,0 | 52 | 44,0 | 18 | 10,0 | 24 | 21 | 1,0 | | | |
| 8261-3156/1 | | 3,0 | 62 | 49,0 | 28 | 15,0 | | | 3,0 | 0,57 | 0,35 | |
| 8261-3157/1 | 50 | 2,0 | 56 | 46,0 | 22 | 12,0 | 24 | 21 | 2,0 | 0,47 | 0,29 | |
| 8261-3158/1 | | 1,5 | 54 | 45,0 | 20 | 11,0 | | | 1,5 | | | |

Обозначение

| ПР | У—ПР | КПР—ПР | У—НЕ | КНЕ—НЕ | КНЕ—ПР |
|-------------|-------------|-------------|-------------|-------------|-------------|
| 8221-0159/1 | 8261-0159/1 | 8261-0468/1 | 8261-1159/1 | 8261-2159/1 | 8261-0721/1 |
| 8221-0160/1 | 8261-0160/1 | 8261-0469/1 | 8261-1160/1 | 8261-2160/1 | 8261-0722/1 |
| 8221-0161/1 | 8261-0161/1 | 8261-0470/1 | 8261-1161/1 | 8261-2161/1 | 8261-0723/1 |
| 8221-0162/1 | 8261-0162/1 | 8261-0471/1 | 8261-1162/1 | 8261-2162/1 | 8261-0724/1 |
| 8221-0163/1 | 8261-0163/1 | 8261-0472/1 | 8261-1163/1 | 8261-2163/1 | 8261-0725/1 |
| 8221-0164/1 | 8261-0164/1 | 8261-0473/1 | 8261-1164/1 | 8261-2164/1 | 8261-0726/1 |
| 8221-0165/1 | 8261-0165/1 | 8261-0474/1 | 8261-1165/1 | 8261-2165/1 | 8261-0727/1 |
| 8221-0166/1 | 8261-0166/1 | 8261-0475/1 | 8261-1166/1 | 8261-2166/1 | 8261-0728/1 |
| 8221-0167/1 | 8261-0167/1 | 8261-0476/1 | 8261-1167/1 | 8261-2167/1 | 8261-0729/1 |
| 8221-0168/1 | 8261-0168/1 | 8261-0477/1 | 8261-1168/1 | 8261-2168/1 | 8261-0730/1 |
| 8221-0169/1 | 8261-0169/1 | 8261-0478/1 | 8261-1169/1 | 8261-2169/1 | 8261-0731/1 |
| 8221-0170/1 | 8261-0170/1 | 8261-0479/1 | 8261-1170/1 | 8261-2170/1 | 8261-0732/1 |
| 8221-0171/1 | 8261-0171/1 | 8261-0480/1 | 8261-1171/1 | 8261-2171/1 | 8261-0733/1 |
| 8221-0172/1 | 8261-0172/1 | 8261-0481/1 | 8261-1172/1 | 8261-2172/1 | 8261-0734/1 |
| 8221-0173/1 | 8261-0173/1 | 8261-0482/1 | 8261-1173/1 | 8261-2173/1 | 8261-0735/1 |
| 8221-0174/1 | 8261-0174/1 | 8261-0483/1 | 8261-1174/1 | 8261-2174/1 | 8261-0736/1 |
| 8221-0175/1 | 8261-0175/1 | 8261-0484/1 | 8261-1175/1 | 8261-2175/1 | 8261-0737/1 |
| 8221-0176/1 | 8261-0176/1 | 8261-0485/1 | 8261-1176/1 | 8261-2176/1 | 8261-0738/1 |
| 8221-0177/1 | 8261-0177/1 | 8261-0486/1 | 8261-1177/1 | 8261-2177/1 | 8261-0739/1 |
| 8221-0178/1 | 8261-0178/1 | 8261-0487/1 | 8261-1178/1 | 8261-2178/1 | 8261-0740/1 |
| 8221-0179/1 | 8261-0179/1 | 8261-0488/1 | 8261-1179/1 | 8261-2179/1 | 8261-0741/1 |
| 8221-0180/1 | 8261-0180/1 | 8261-0489/1 | 8261-1180/1 | 8261-2180/1 | 8261-0742/1 |
| 8221-0181/1 | 8261-0181/1 | 8261-0490/1 | 8261-1181/1 | 8261-2181/1 | 8261-0743/1 |
| 8221-0182/1 | 8261-0182/1 | 8261-0491/1 | 8261-1182/1 | 8261-2182/1 | 8261-0744/1 |
| 8221-0183/1 | 8261-0183/1 | 8261-0492/1 | 8261-1183/1 | 8261-2183/1 | 8261-0745/1 |
| 8221-0184/1 | 8261-0184/1 | 8261-0493/1 | 8261-1184/1 | 8261-2184/1 | 8261-0746/1 |
| 8221-0185/1 | 8261-0185/1 | 8261-0494/1 | 8261-1185/1 | 8261-2185/1 | 8261-0747/1 |
| 8221-0186/1 | 8261-0186/1 | 8261-0495/1 | 8261-1186/1 | 8261-2186/1 | 8261-0748/1 |
| 8221-0187/1 | 8261-0187/1 | 8261-0496/1 | 8261-1187/1 | 8261-2187/1 | 8261-0749/1 |
| 8221-0188/1 | 8261-0188/1 | 8261-0497/1 | 8261-1188/1 | 8261-2188/1 | 8261-0750/1 |
| 8221-0189/1 | 8261-0189/1 | 8261-0498/1 | 8261-1189/1 | 8261-2189/1 | 8261-0751/1 |
| 8221-0190/1 | 8261-0190/1 | 8261-0499/1 | 8261-1190/1 | 8261-2190/1 | 8261-0752/1 |

В ММ

| вставок | d | P | L | | L ₁ | | L ₂ | d ₁ (поле допус- ка h ₉) | h | Масса, кг, не более | | |
|-------------|----|-----|------------------------|--------------------------------------|------------------------|--------------------------------------|----------------|-------------------------------------------------------|------|------------------------|------------------------|--------------------------------------|
| | | | ПР; У-ПР; КПР-ПР | У-НЕ; КНЕ-НЕ; КНЕ-ПР; КИ-НЕ | ПР; У-ПР; КПР-ПР | У-НЕ; КНЕ-НЕ; КНЕ-ПР; КИ-НЕ | | | | ПР | ПР; У-ПР; КПР-ПР | У-НЕ; КНЕ-НЕ; КНЕ-ПР; КИ-НЕ |
| 8261-3159/1 | 52 | 5,0 | 76 | 59,0 | 42 | 25,0 | 24 | 21 | 5,0 | 0,87 | 0,53 | |
| 8261-3160/1 | | 4,0 | 70 | 54,0 | 36 | 20,0 | | | 4,0 | 0,74 | 0,46 | |
| 8261-3161/1 | | 3,0 | 62 | 49,0 | 28 | 15,0 | | | 3,0 | 0,62 | | |
| 8261-3162/1 | | 2,0 | 56 | 46,0 | 22 | 12,0 | | | 2,0 | | 0,37 | |
| 8261-3163/1 | | 1,5 | 54 | 45,0 | 20 | 11,0 | | | 1,5 | 0,50 | | |
| 8261-3164/1 | | 1,0 | 52 | 44,0 | 18 | 10,0 | | | 1,0 | | | |
| 8261-3165/1 | 55 | 4,0 | 70 | 54,0 | 36 | 20,0 | | | 4,0 | 0,83 | 0,51 | |
| 8261-3166/1 | | 3,0 | 62 | 49,0 | 28 | 15,0 | | | 3,0 | 0,67 | | |
| 8261-3167/1 | | 2,0 | 56 | 48,0 | 22 | 14,0 | | | 2,0 | 0,55 | 0,41 | |
| 8261-3168/1 | | 1,5 | 54 | 47,0 | 20 | 13,0 | | | 1,5 | | | |
| 8261-3169/1 | | 5,5 | 84 | 62 | 50 | 28 | | | 5,5 | 1,15 | 0,69 | |
| 8261-3170/1 | | 4,0 | 70 | 54 | 36 | 20 | | | 4,0 | 0,84 | 0,51 | |
| 8261-3171/1 | 56 | 3,0 | 62 | 49 | 28 | 15 | | | 3,0 | 0,69 | | |
| 8261-3172/1 | | 2,0 | 56 | 48 | 22 | 14 | | | 2,0 | | 0,42 | |
| 8261-3173/1 | | 1,5 | 54 | 47 | 20 | 13 | | | 1,5 | 0,57 | | |
| 8261-3174/1 | | 1,0 | 52 | 46 | 18 | 12 | | | 1,0 | 0,52 | 0,38 | |
| 8261-3175/1 | 58 | 4,0 | 70 | 54 | 36 | 20 | | | 4,0 | 0,91 | 0,55 | |
| 8261-3176/1 | | 3,0 | 62 | 49 | 28 | 15 | | | 3,0 | 0,74 | | |
| 8261-3177/1 | | 2,0 | 56 | 48 | 22 | 14 | | | 2,0 | | 0,44 | |
| 8261-3178/1 | | 1,5 | 54 | 47 | 20 | 13 | | | 1,5 | 0,62 | | |
| 8261-3179/1 | | 5,5 | 84 | 62 | 50 | 28 | | | 5,5 | 1,32 | 0,77 | |
| 8261-3180/1 | | 4,0 | 70 | 54 | 36 | 20 | | | 4,0 | 0,97 | 0,58 | |
| 8261-3181/1 | 60 | 3,0 | 62 | 49 | 28 | 15 | | | 3,0 | 0,78 | | |
| 8261-3182/1 | | 2,0 | 56 | 48 | 22 | 14 | | | 2,0 | | 0,44 | |
| 8261-3183/1 | | 1,5 | 54 | 47 | 20 | 13 | 1,5 | 0,64 | | | | |
| 8261-3184/1 | | 1,0 | 52 | 46 | 18 | 12 | 1,0 | 0,54 | 0,40 | | | |
| 8261-3185/1 | 62 | 4,0 | 70 | 54 | 36 | 20 | 4,0 | 1,02 | 0,61 | | | |
| 8261-3186/1 | | 3,0 | 62 | 49 | 28 | 15 | 3,0 | 0,82 | | | | |
| 8261-3187/1 | | 2,0 | 59 | 48 | 25 | 14 | 2,0 | | 0,51 | | | |
| 8261-3188/1 | | 1,5 | 56 | 47 | 22 | 13 | 1,5 | 0,75 | | | | |
| 8261-3189/1 | | 6,0 | 90 | 64 | 56 | 30 | 6,0 | 1,65 | 0,88 | | | |
| 8261-3190/1 | | 64 | 4,0 | 70 | 54 | 36 | 20 | 4,0 | 1,07 | 0,65 | | |

| <i>ПР</i> | <i>У—ПР</i> | <i>КПР—ПР</i> | <i>У—НЕ</i> | <i>КНЕ—НЕ</i> | <i>КНЕ—ПР</i> |
|-------------|-------------|---------------|-------------|---------------|---------------|
| 8221-0191/1 | 8261-0191/1 | 8261-0500/1 | 8261-1191/1 | 8261-2191/1 | 8261-0753/1 |
| 8221-0192/1 | 8261-0192/1 | 8261-0501/1 | 8261-1192/1 | 8261-2192/1 | 8261-0754/1 |
| 8221-0193/1 | 8261-0193/1 | 8261-0502/1 | 8261-1193/1 | 8261-2193/1 | 8261-0755/1 |
| 8221-0194/1 | 8261-0194/1 | 8261-0503/1 | 8261-1194/1 | 8261-2194/1 | 8261-0756/1 |
| 8221-0195/1 | 8261-0195/1 | 8261-0504/1 | 8261-1195/1 | 8261-2195/1 | 8261-0757/1 |
| 8221-0196/1 | 8261-0196/1 | 8261-0505/1 | 8261-1196/1 | 8261-2196/1 | 8261-0758/1 |
| 8221-0197/1 | 8261-0197/1 | 8261-0506/1 | 8261-1197/1 | 8261-2197/1 | 8261-0759/1 |
| 8221-0198/1 | 8261-0198/1 | 8261-0507/1 | 8261-1198/1 | 8261-2198/1 | 8261-0760/1 |
| 8221-0199/1 | 8261-0199/1 | 8261-0508/1 | 8261-1199/1 | 8261-2199/1 | 8261-0761/1 |
| 8221-0200/1 | 8261-0200/1 | 8261-0509/1 | 8261-1200/1 | 8261-2200/1 | 8261-0762/1 |
| 8221-0201/1 | 8261-0201/1 | 8261-0510/1 | 8261-1201/1 | 8261-2201/1 | 8261-0763/1 |
| 8221-0202/1 | 8261-0202/1 | 8261-0511/1 | 8261-1202/1 | 8261-2202/1 | 8261-0764/1 |
| 8221-0203/1 | 8261-0203/1 | 8261-0512/1 | 8261-1203/1 | 8261-2203/1 | 8261-0765/1 |
| 8221-0204/1 | 8261-0204/1 | 8261-0513/1 | 8261-1204/1 | 8261-2204/1 | 8261-0766/1 |
| 8221-0205/1 | 8261-0205/1 | 8261-0514/1 | 8261-1205/1 | 8261-2205/1 | 8261-0767/1 |
| 8221-0206/1 | 8261-0206/1 | 8261-0515/1 | 8261-1206/1 | 8261-2206/1 | 8261-0768/1 |
| 8221-0207/1 | 8261-0207/1 | 8261-0516/1 | 8261-1207/1 | 8261-2207/1 | 8261-0769/1 |
| 8221-0208/1 | 8261-0208/1 | 8261-0517/1 | 8261-1208/1 | 8261-2208/1 | 8261-0770/1 |
| 8221-0209/1 | 8261-0209/1 | 8261-0518/1 | 8261-1209/1 | 8261-2209/1 | 8261-0771/1 |
| 8221-0210/1 | 8261-0210/1 | 8261-0519/1 | 8261-1210/1 | 8261-2210/1 | 8261-0772/1 |
| 8221-0211/1 | 8261-0211/1 | 8261-0520/1 | 8261-1211/1 | 8261-2211/1 | 8261-0773/1 |
| 8221-0212/1 | 8261-0212/1 | 8261-0521/1 | 8261-1212/1 | 8261-2212/1 | 8261-0774/1 |
| 8221-0213/1 | 8261-0213/1 | 8261-0522/1 | 8261-1213/1 | 8261-2213/1 | 8261-0775/1 |
| 8221-0214/1 | 8261-0214/1 | 8261-0523/1 | 8261-1214/1 | 8261-2214/1 | 8261-0776/1 |
| 8221-0215/1 | 8261-0215/1 | 8261-0524/1 | 8261-1215/1 | 8261-2215/1 | 8261-0777/1 |
| 8221-0216/1 | 8261-0216/1 | 8261-0525/1 | 8261-1216/1 | 8261-2216/1 | 8261-0778/1 |
| 8221-0217/1 | 8261-0217/1 | 8261-0526/1 | 8261-1217/1 | 8261-2217/1 | 8261-0779/1 |
| 8221-0218/1 | 8261-0218/1 | 8261-0527/1 | 8261-1218/1 | 8261-2218/1 | 8261-0780/1 |
| 8221-0219/1 | 8261-0219/1 | 8261-0528/1 | 8261-1219/1 | 8261-2219/1 | 8261-0781/1 |
| 8221-0220/1 | 8261-0220/1 | 8261-0529/1 | 8261-1220/1 | 8261-2220/1 | 8261-0782/1 |
| 8221-0221/1 | 8261-0221/1 | 8261-0530/1 | 8261-1221/1 | 8261-2221/1 | 8261-0783/1 |
| 8221-0222/1 | 8261-0222/1 | 8261-0531/1 | 8261-1222/1 | 8261-2222/1 | 8261-0784/1 |

В мм

| ВСТАВОК | d | P | L | | L ₁ | | L ₂ | d ₁ (поле допус- ка h ₉) | h | Масса, кг. не более | |
|-------------|----|-----|------------------------|--------------------------------------|------------------------|--------------------------------------|----------------|-------------------------------------------------------|------|------------------------|-----------------------|
| | | | ПР: У—ПР; КПР—ПР | У—HE; КHE—HE; КHE—ПР; КИ—HE | ПР: У—ПР; КПР—ПР | У—HE; КHE—HE; КHE—ПР; КИ—HE | | | | ПР | ПР У—ПР; КПР—ПР |
| 8261-3191/1 | 64 | 3,0 | 62 | 49 | 28 | 15 | 24 | 21 | 3,0 | 0,88 | 0,52 |
| 8261-3192/1 | | 2,0 | 59 | 48 | 25 | 14 | | | 2,0 | 0,80* | |
| 8261-3193/1 | | 1,5 | 56 | 47 | 22 | 13 | | | 1,5 | 0,71 | |
| 8261-3194/1 | | 1,0 | 52 | 46 | 18 | 12 | | | 1,0 | | |
| 8261-3195/1 | 65 | 4,0 | 70 | 54 | 36 | 20 | | | 4,0 | 1,10 | 0,67 |
| 8261-3196/1 | | 3,0 | 62 | 49 | 28 | 15 | | | 3,0 | 0,90 | 0,56 |
| 8261-3197/1 | | 2,0 | 59 | 48 | 25 | 14 | | | 2,0 | 0,82 | |
| 8261-3198/1 | | 1,5 | 56 | 47 | 22 | 13 | | | 1,5 | | |
| 8261-3199/1 | 68 | 6,0 | 90 | 64 | 56 | 30 | | | 6,0 | 1,82 | 1,03 |
| 8261-3200/1 | | 4,0 | 70 | 54 | 36 | 20 | | | 4,0 | 1,22 | 0,72 |
| 8261-3201/1 | | 3,0 | 62 | 49 | 28 | 15 | | | 3,0 | 0,98 | 0,57 |
| 8261-3202/1 | | 2,0 | 59 | 48 | 25 | 14 | | | 2,0 | 0,88 | |
| 8261-3203/1 | 70 | 1,5 | 56 | 47 | 22 | 13 | 1,5 | 0,79 | 0,52 | | |
| 8261-3204/1 | | 1,0 | 52 | 46 | 18 | 12 | 1,0 | | | | |
| 8261-3205/1 | | 6,0 | 90 | 64 | 56 | 30 | 6,0 | 1,96 | 1,09 | | |
| 8261-3206/1 | | 4,0 | 72 | 54 | 38 | 20 | 4,0 | 1,36 | 0,77 | | |
| 8261-3207/1 | 72 | 3,0 | 64 | 50 | 30 | 16 | 3,0 | 1,09 | 0,64 | | |
| 8261-3208/1 | | 2,0 | 59 | 49 | 25 | 15 | 2,0 | 0,93 | | | |
| 8261-3209/1 | | 1,5 | 56 | 48 | 22 | 14 | 1,5 | | | | |
| 8261-3210/1 | | 6,0 | 96 | 70 | 56 | 30 | 6,0 | 2,09 | 1,21 | | |
| 8261-3211/1 | 75 | 4,0 | 78 | 60 | 38 | 20 | 4,0 | 1,48 | 0,86 | | |
| 8261-3212/1 | | 3,0 | 70 | 56 | 30 | 16 | 3,0 | 1,21 | 0,72 | | |
| 8261-3213/1 | | 2,0 | 65 | 55 | 25 | 15 | 2,0 | 1,03 | | | |
| 8261-3214/1 | | 1,5 | 62 | 54 | 22 | 14 | 1,5 | | | | |
| 8261-3215/1 | 76 | 1,0 | 60 | 53 | 20 | 13 | 1,0 | 0,86 | 0,92 | | |
| 8261-3216/1 | | 4,0 | 78 | 60 | 38 | 20 | 4,0 | 1,60 | | | |
| 8261-3217/1 | | 3,0 | 70 | 56 | 30 | 16 | 3,0 | 1,29 | 0,77 | | |
| 8261-3218/1 | | 2,0 | 65 | 55 | 25 | 15 | 2,0 | 1,10 | | | |
| 8261-3219/1 | 76 | 1,5 | 62 | 54 | 22 | 14 | 1,5 | | | | |
| 8261-3220/1 | | 6,0 | 96 | 70 | 56 | 30 | 6,0 | 2,34 | 1,32 | | |
| 8261-3221/1 | | 4,0 | 78 | 60 | 38 | 20 | 4,0 | 1,63 | 0,94 | | |
| 8261-3222/1 | | 3,0 | 70 | 56 | 30 | 16 | 3,0 | 1,33 | 0,78 | | |

Обозначение

| ПР | У—ПР | КПР—ПР | У—НЕ | КНЕ—НЕ | КНЕ—ПР |
|-------------|-------------|-------------|-------------|-------------|-------------|
| 8221-0223/1 | 8261-0223/1 | 8261-0532/1 | 8261-1223/1 | 8261-2223/1 | 8261-0785/1 |
| 8221-0224/1 | 8261-0224/1 | 8261-0533/1 | 8261-1224/1 | 8261-2224/1 | 8261-0786/1 |
| 8221-0225/1 | 8261-0225/1 | 8261-0534/1 | 8261-1225/1 | 8261-2225/1 | 8261-0787/1 |
| 8221-0226/1 | 8261-0226/1 | 8261-0535/1 | 8261-1226/1 | 8261-2226/1 | 8261-0788/1 |
| 8221-0227/1 | 8261-0227/1 | 8261-0536/1 | 8261-1227/1 | 8261-2227/1 | 8261-0789/1 |
| 8221-0228/1 | 8261-0228/1 | 8261-0537/1 | 8261-1228/1 | 8261-2228/1 | 8261-0790/1 |
| 8221-0229/1 | 8261-0229/1 | 8261-0538/1 | 8261-1229/1 | 8261-2229/1 | 8261-0791/1 |
| 8221-0230/1 | 8261-0230/1 | 8261-0539/1 | 8261-1230/1 | 8261-2230/1 | 8261-0792/1 |
| 8221-0231/1 | 8261-0231/1 | 8261-0540/1 | 8261-1231/1 | 8261-2231/1 | 8261-0793/1 |
| 8221-0232/1 | 8261-0232/1 | 8261-0541/1 | 8261-1232/1 | 8261-2232/1 | 8261-0794/1 |
| 8221-0233/1 | 8261-0233/1 | 8261-0542/1 | 8261-1233/1 | 8261-2233/1 | 8261-0795/1 |
| 8221-0234/1 | 8261-0234/1 | 8261-0543/1 | 8261-1234/1 | 8261-2234/1 | 8261-0796/1 |
| 8221-0235/1 | 8261-0235/1 | 8261-0544/1 | 8261-1235/1 | 8261-2235/1 | 8261-0797/1 |
| 8221-0236/1 | 8261-0236/1 | 8261-0545/1 | 8261-1236/1 | 8261-2236/1 | 8261-0798/1 |
| 8221-0237/1 | 8261-0237/1 | 8261-0546/1 | 8261-1237/1 | 8261-2237/1 | 8261-0799/1 |
| 8221-0238/1 | 8261-0238/1 | 8261-0547/1 | 8261-1238/1 | 8261-2238/1 | 8261-0800/1 |
| 8221-0239/1 | 8261-0239/1 | 8261-0548/1 | 8261-1239/1 | 8261-2239/1 | 8261-0801/1 |
| 8221-0240/1 | 8261-0240/1 | 8261-0549/1 | 8261-1240/1 | 8261-2240/1 | 8261-0802/1 |
| 8221-0241/1 | 8261-0241/1 | 8261-0550/1 | 8261-1241/1 | 8261-2241/1 | 8261-0803/1 |
| 8221-0242/1 | 8261-0242/1 | 8261-0551/1 | 8261-1242/1 | 8261-2242/1 | 8261-0804/1 |
| 8221-0243/1 | 8261-0243/1 | 8261-0552/1 | 8261-1243/1 | 8261-2243/1 | 8261-0805/1 |
| 8221-0244/1 | 8261-0244/1 | 8261-0553/1 | 8261-1244/1 | 8261-2244/1 | 8261-0806/1 |
| 8221-0245/1 | 8261-0245/1 | 8261-0554/1 | 8261-1245/1 | 8261-2245/1 | 8261-0807/1 |
| 8221-0246/1 | 8261-0246/1 | 8261-0555/1 | 8261-1246/1 | 8261-2246/1 | 8261-0808/1 |
| 8221-0247/1 | 8261-0247/1 | 8261-0556/1 | 8261-1247/1 | 8261-2247/1 | 8261-0809/1 |
| 8221-0248/1 | 8261-0248/1 | 8261-0557/1 | 8261-1248/1 | 8261-2248/1 | 8261-0810/1 |
| 8221-0249/1 | 8261-0249/1 | 8261-0558/1 | 8261-1249/1 | 8261-2249/1 | 8261-0811/1 |
| 8221-0250/1 | 8261-0250/1 | 8261-0559/1 | 8261-1250/1 | 8261-2250/1 | 8261-0812/1 |
| 8221-0251/1 | 8261-0251/1 | 8261-0560/1 | 8261-1251/1 | 8261-2251/1 | 8261-0813/1 |
| 8221-0252/1 | 8261-0252/1 | 8261-0561/1 | 8261-1252/1 | 8261-2252/1 | 8261-0814/1 |
| 8221-0253/1 | 8261-0253/1 | 8261-0562/1 | 8261-1253/1 | 8261-2253/1 | 8261-0815/1 |

Продолжение табл. 2

В ММ

| вставок | d | P | L | | L ₁ | | L ₂ | d ₁ (поле допус- ка h9) | h | Масса, кг, не более | | |
|-------------|-----|-----|------------------------|--------------------------------------|------------------------|--------------------------------------|----------------|---------------------------------------------|-----|------------------------|------------------------|--------------------------------------|
| | | | ПР: У-ПР: КПР-ПР | У-НЕ: КНЕ-НЕ: КНЕ-ПР: КН-НЕ | ПР: У-ПР: КПР-ПР | У-НЕ: КНЕ-НЕ: КНЕ-ПР: КН-НЕ | | | | ПР | ПР: У-ПР: КПР-ПР | У-НЕ: КНЕ-НЕ: КНЕ-ПР: КН-НЕ |
| 8261-3223/1 | 76 | 2,0 | 65 | 55 | 25 | 15 | 30 | 24 | 2,0 | 1,13 | 0,78 | |
| 8261-3224/1 | | 1,5 | 62 | 54 | 22 | 14 | | | 1,5 | | | |
| 8261-3225/1 | | 1,0 | 60 | 53 | 20 | 13 | | | 1,0 | 0,95 | 0,78 | |
| 8261-3226/1 | 78 | 2,0 | 65 | 55 | 25 | 15 | | | 2,0 | 1,18 | 0,78 | |
| 8261-3227/1 | | 6,0 | 96 | 70 | 56 | 30 | | | 6,0 | 2,54 | 1,45 | |
| 8261-3228/1 | 80 | 4,0 | 78 | 60 | 38 | 20 | | | 4,0 | 1,80 | 1,02 | |
| 8261-3229/1 | | 3,0 | 70 | 56 | 30 | 16 | | | 3,0 | 1,45 | | |
| 8261-3230/1 | | 2,0 | 65 | 55 | 25 | 15 | | | 2,0 | 1,30 | 0,85 | |
| 8261-3231/1 | 82 | 1,5 | 62 | 54 | 22 | 14 | | | 1,5 | | | |
| 8261-3232/1 | | 1,0 | 60 | 53 | 20 | 13 | | | 1,0 | 1,05 | 0,77 | |
| 8261-3233/1 | | 2,0 | 65 | 55 | 25 | 15 | | | 2,0 | 1,30 | 0,85 | |
| 8261-3234/1 | 85 | 6,0 | 96 | 70 | 56 | 30 | | | 6,0 | 2,85 | 1,62 | |
| 8261-3235/1 | | 4,0 | 78 | 60 | 38 | 20 | | | 4,0 | 2,05 | 1,13 | |
| 8261-3236/1 | | 3,0 | 70 | 56 | 30 | 16 | | | 3,0 | 1,62 | | |
| 8261-3237/1 | 90 | 2,0 | 65 | 55 | 25 | 15 | | | 2,0 | 1,38 | 0,93 | |
| 8261-3238/1 | | 1,5 | 62 | 55 | 22 | 15 | | | 1,5 | | | |
| 8261-3239/1 | | 6,0 | 100 | 70 | 60 | 30 | | | 6,0 | 3,44 | 1,80 | |
| 8261-3240/1 | 95 | 4,0 | 80 | 62 | 40 | 22 | | | 4,0 | 2,35 | 1,36 | |
| 8261-3241/1 | | 3,0 | 72 | 58 | 32 | 18 | | | 3,0 | 1,91 | | |
| 8261-3242/1 | | 2,0 | 68 | 56 | 28 | 16 | | | 2,0 | 1,70 | 1,14 | |
| 8261-3243/1 | 100 | 1,5 | 65 | 55 | 25 | 15 | | | 1,5 | | | |
| 8261-3244/1 | | 6,0 | 103 | 70 | 63 | 30 | | | 6,0 | 4,12 | 1,99 | |
| 8261-3245/1 | | 4,0 | 80 | 62 | 40 | 22 | | | 4,0 | 2,58 | 1,50 | |
| 8261-3246/1 | 100 | 3,0 | 72 | 58 | 32 | 18 | | | 3,0 | 2,11 | | |
| 8261-3247/1 | | 2,0 | 68 | 56 | 28 | 16 | | | 2,0 | 1,87 | 1,25 | |
| 8261-3248/1 | | 1,5 | 65 | 55 | 25 | 15 | | | 1,5 | | | |
| 8261-3249/1 | 100 | 6,0 | 103 | 70 | 63 | 30 | | | 6,0 | 4,56 | 2,19 | |
| 8261-3250/1 | | 4,0 | 80 | 62 | 40 | 22 | | | 4,0 | 2,86 | 1,64 | |
| 8261-3251/1 | | 3,0 | 72 | 58 | 32 | 18 | | | 3,0 | 2,32 | | |
| 8261-3252/1 | 100 | 2,0 | 68 | 56 | 28 | 16 | | | 2,0 | 2,06 | 1,37 | |
| 8261-3253/1 | | 1,5 | 65 | 55 | 25 | 15 | 1,5 | | | | | |

Пример условного обозначения проходной вставки *ПР* для контроля резьбового отверстия с правой резьбой $M10 \times 1,25$ с полем допуска 6H:

Вставка 8221-0045/1 6H ГОСТ 17756—72

То же, с левой резьбой:

Вставка 8221-0045/1 6H LH ГОСТ 17756—72

2, 3. (Измененная редакция, Изм. № 1, 2, 3).

3а. Исполнительные размеры — по ГОСТ 18465 и ГОСТ 18466.

(Введен дополнительно, Изм. № 2).

4. Центровые отверстия — по ГОСТ 14034.

5. Технические требования — по ГОСТ 2016.

6. Размеры, не указанные на черт. 2—3, принимаются по конструктивным и технологическим соображениям.

7. Маркировать по ГОСТ 2016 с добавлением последних четырех знаков обозначения на калибрах с размерами выше 14 мм.

ИНФОРМАЦИОННЫЕ ДАННЫЕ

1. РАЗРАБОТАН И ВНЕСЕН Министерством станкостроительной и инструментальной промышленности СССР

РАЗРАБОТЧИКИ

И. А. Медовой, Г. С. Кудинова

2. УТВЕРЖДЕН И ВВЕДЕН В ДЕЙСТВИЕ Постановлением Государственного комитета СССР по стандартам от 30.05.72 № 1101

3. Срок проверки — 1994 г.,
периодичность проверки — 10 лет

4. ВЗАМЕН МН 564—62

5. ССЫЛОЧНЫЕ НОРМАТИВНО-ТЕХНИЧЕСКИЕ ДОКУМЕНТЫ

| Обозначение НТД, на который дана ссылка | Номер пункта |
|-----------------------------------------|--------------|
| ГОСТ 2016—86 | 5, 7 |
| ГОСТ 14034—74 | 4 |
| ГОСТ 14748—69 | 2 |
| ГОСТ 16093—81 | 1 |
| ГОСТ 18465—73 | 3а |
| ГОСТ 18466—73 | 3а |

6. ПЕРЕИЗДАНИЕ (март 1990 г.) с Изменениями № 1, 2, 3, утвержденными в сентябре 1974 г., ноябре 1983 г., июле 1989 г. (ИУС 10—74, 2—84, 12—89).